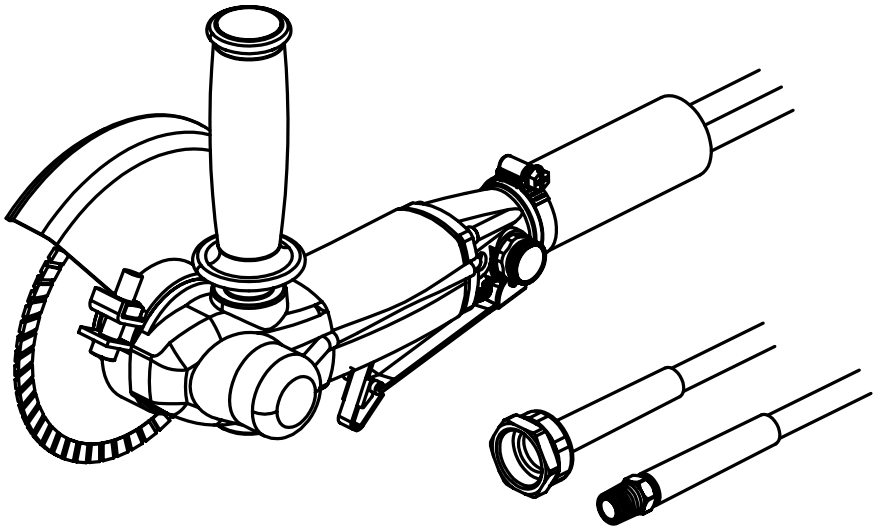


Alpha[®] Pneumatic Stone Cutter Instruction Manual

Bedienungsanleitung für die pneumatische Steinschneidemaschine von Alpha[®]
Manual de Funcionamiento de la Cortadora de Piedra Neumática de Alpha[®]
Manual de Funcionamiento de la Cortadora de Piedra Neumática de Alpha[®]
Manuale di istruzioni Macchina Tagliapiastrelle Pneumatica Alpha[®]
Manual de Operações do Cortador de pedra pneumático Alpha[®]



Part No: PSC-600

Printed Version: 12/2019

 **Alpha Professional Tools[®]**

103 Bauer Drive, Oakland, NJ 07436 • 800-648-7229 • Fax: 800-286-0114
www.alpha-tools.com

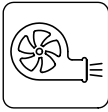
TABLE OF CONTENTS

SPECIFICATIONS	3
ENGLISH	
Introduction	3
Declaration	5
Tool Setup Information.....	18
Maintenance	20
Operation	22
DEUTSCH	
Einleitung	5
Angabe	7
Informationen zum Einrichten des Werkzeugs	18
Instandhaltung	20
Operation	22
ESPAÑOL	
Introducción	8
Declaración	10
Información de configuración de herramienta	18
Mantenimiento	20
Operación	22
FRANÇAIS	
Introduction	10
Déclaration	12
Informations sur la configuration de l'outil	18
Entretien	20
Opération	22
ITALIANO	
Introduzione.....	13
Dichiarazione.....	15
Informazioni sulla configurazione dello strumento.....	18
Manutenzione	20
Operazione	22
PORTUGUÊS	
Introdução.....	15
Declaração	17
Informações de configuração de ferramentas	18
Manutenção.....	20
Operação	22

SPECIFICATIONS



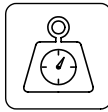
85PSI
6 Bar



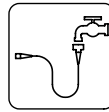
15 CFM
425l/min



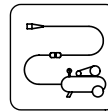
8,500RPM



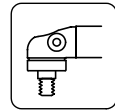
2.90lbs
1.3kg



1/8" BSP



1/4" BSP



7/8" Arbor
22.23mm

INTRODUCTION

English

Thank you for purchasing an Alpha® Pneumatic Stone Cutter. This cutter is the workhorse of a complete cutting system. A wide range of accessories help you perform many different tasks. For your safety, please read this manual thoroughly before you start operating this pneumatic stone cutter

ABOUT THE SYMBOLS

According to the hazard level, all safety notes in this manual are classified into "DANGER", "WARNING" and "CAUTION".

⚠ DANGER! - Death or serious personal injury is imminent when handling this stone cutter incorrectly.

⚠ WARNING! - There is a possibility of death or serious personal injury when handling this stone cutter incorrectly.

⚠ CAUTION! - There is a possibility of personal injury or property damage when handling this stone cutter incorrectly.

NOTE: In some situations, failure to observe WARNING notes could result in death or serious personal injury. Be sure to read and observe the safety notes to ensure safety and correct use of the stone cutter.

SAFETY INSTRUCTIONS FOR POWER TOOLS

- 1. Know Your Power Tool.** Read owner's manual carefully. Learn its applications and limitations as well as specific potential hazards particular to this tool.
- 2. Keep Work Area Clean.** Cluttered areas and benches invite accidents.
- 3. Avoid Dangerous Environments.** Keep work areas as dry as possible. Do not use tool in presence of flammable liquids or gases. Keep the area well lit.
- 4. Keep Children and Visitors Away.** All visitors should be kept a safe distance from the work area. Keep out of reach of children.
- 5. Don't Force Tool.** It will do the job better and safer at the rate for which it was designed.
- 6. Wear Proper Apparel.** Do not wear loose clothing or jewelry as it can get caught in moving parts. Rubber gloves and insulated non-skid footwear are recommended. Wear protective covering to contain long hair.
- 7. Wear Proper Eye Protection.** All users and bystanders must always wear proper personal eye protection which conform with ANSI/ISEA Z87.1 (CAN/CSA Z94.3). Also, use a face or dust mask if operation is dusty. Always wear certified safety equipment.
- 8. Wear Proper Ear Protection.** All users and bystanders must wear proper personal ear protection which conforms with ANSI S12.6 (S3.19) hearing protection.
- 9. Wear Proper Respiratory Protection.** All users and bystanders must wear proper personal respiratory protection. Always use NIOSH/OSHA approved respiratory protection appropriate for the dust exposure.
⚠ WARNING! Some dust created by power sanding, sawing, grinding, drilling, polishing and other construction activities contains chemicals known to the State of California to cause cancer, birth defects, or other reproductive harm.

Some examples of these chemicals are:
 - Lead from lead-based paints
 - Crystalline silica from bricks, cement and other masonry products, and
 - Arsenic and chromium from chemically-treated lumber.Your risk from these exposures varies, depending on how often you do this type of work. To reduce your exposure, work in a well ventilated area, and work with approved safety equipment, such as dust masks that are specially designed to filter out microscopic particles.

To familiarize with the risks associated with a material, consult with your employer, manufacturer/supplier and government agencies regarding the hazards of the materials and their recommendations to protect yourself.

10. **Don't Abuse Water Supply Hose.** Don't carry tool by supply hose or expose to traffic areas where it can be crushed.
11. **Always Secure Work Piece.** Use clamps or a vise to hold work. It's safer than using your hand and it frees both hands to operate tool.
12. **Don't Overreach.** Keep proper footing and balance at all times.
13. **Disconnect Tools When Not In Use.** Always disconnect tool before servicing; when changing accessories such as grinding wheels, backer pads, etc.
14. **Remove Adjusting Keys And Wrenches.** Form a habit of checking to see that keys and adjusting wrenches are removed from tool before turning it on.
15. **Maintain Tools With Care.** Keep tools clean at all times for best and safest performance. Follow instructions for lubricating and changing accessories. Keep handles dry, clean and free of oil or grease. Inspect moving parts for alignment and binding as well as for breakage and improper mounting.
16. **Avoid Accidental Starting.** Do not carry a "connected" tool, or make adjustments, or change discs without making sure the tool is disconnected from the air supply.
17. **Use Only Recommended Accessories.** The use of any accessories other than what is listed or recommended for this particular tool may be hazardous.
18. **Keep Hands Away From All Moving Parts.**
19. **Use Side Handles.** Supplied with tool for control and safety.
20. **Use Recommended Grinding Wheels Only.** Do not use conventional abrasive grinding wheels with this tool. Only use diamond grinding wheels which are rated for wet usage.
21. **Stay Alert.** Watch what you are doing and use common sense. Do not operate tool when you are tired, or under the influence of drugs, alcohol or medication.

ADDITIONAL PRECAUTIONS FOR USING THE PNEUMATIC STONE CUTTER

In addition to the general safety notes described on the preceding pages, please read and observe the following precautionary notes before using the pneumatic stone cutter.

1. Always disconnect the air line before making any changes to the settings or carrying out maintenance.
2. Keep water and air lines clear from working range of the machine. These lines should always lead away from you and behind the operating area.
3. Before use, check the machine, hose and fittings for any damage or material fatigue. Only authorized service agents should carry out repairs.
4. Only use saw blades whose permitted speed is at least as high as the highest no-load speed of the machine.
5. Be sure saw blade fits the tool properly and securely. Do not modify the tool to force fit the blade. For example, do not remove blade guard.
6. Check blades before use. The saw blade must be properly mounted and turn freely. Perform a test run for at least 30 seconds without any load. Do not use damaged, out of round or vibrating blades.
7. Immediately switch off the machine in case of considerable vibrations or if other malfunctions occur.
8. Always use and store the saw blades according to the manufacturer's instructions. The flange bolt must be tightened before starting to work with the machine.
9. The work piece must be secured if it is not heavy enough to prevent movement.
10. The tool is designed for cutting on horizontal surfaces.

CE Declaration of conformity



We declare under our sole responsibility according to 2006/42/EC relating machinery, that this product is in conformity with the following standards or standardization documents.

Product: Pneumatic Stone Cutter
Model: PSC-600

Applied harmonized standards
EN ISO 11148-7: 2012 (ISO 11148-7: 2012)

Alpha Professional Tools®
103 Bauer Drive,
Oakland, NJ 07436



Nao Takahashi
President

DECLARATION

DECLARED DUAL-NUMBER NOISE EMISSION VALUES IN ACCORDANCE WITH ISO 4871

Measured A-weighted sound power level, LWA, in decibels	96.9
Uncertainty, KWA, in decibels	0.73
Measured A-weighted emission sound pressure level LpA at the operator's position, in decibels	85.9
Uncertainty, KpA, in decibels	0.73

Values determined to noise test code given in ISO 15744.

Note - The sum of a measured noise emission value and its associated uncertainty represents an upper boundary of the range of values which is likely to occur in measurements

DECLARED VIBRATION EMISSION VALUE IN ACCORDANCE WITH EN 12096

Measured vibration emission total value a	1.48m/s ²
Uncertainty K	0.32m/s ²

Values determined according to ISO 8662-8.

To view the PSC-600 Parts List and Schematics, visit us on the web at www.alpha-tools.com

EINLEITUNG

Deutsch

Vielen Dank, dass Sie sich für einen Alpha® Pneumatic Stone Cutter entschieden haben. Dieser Cutter ist das Arbeitstier eines kompletten Schneidsystems. Ein umfangreiches Zubehörprogramm unterstützt Sie bei vielen verschiedenen Aufgaben. Lesen Sie zu Ihrer Sicherheit dieses Handbuch sorgfältig durch, bevor Sie diesen pneumatischen Steinschneider in Betrieb nehmen.

ERLÄUTERUNG DER SYMBOLE

Entsprechend der Gefährdungsstufe sind alle Sicherheitshinweise in dieser Bedienungsanleitung eingeteilt in "GEFAHR", "WARNUNG" und "VORSICHT".

⚠ GEFAHR! Bei falscher Handhabung dieser Steinschneider sind Tod oder schwerste Verletzungen die Folge.

⚠ WARNUNG! Bei falscher Handhabung dieser Steinschneider können Tod oder schwerste Verletzungen die Folge sein.

⚠ VORSICHT! Bei falscher Handhabung dieser Steinschneider können Personen- oder Sachschäden die Folge sein.

HINWEIS: Unter bestimmten Umständen kann die Nichtbeachtung der WARNHINWEISE zu Tod oder schwersten Verletzungen führen. Lesen und beachten Sie die Sicherheitshinweise, um die Sicherheit und die korrekte Handhabung der Steinschneider sicherzustellen.

SICHERHEITSHINWEISE FÜR ELEKTROWERKZEUGE

- 1. Kennen Sie Ihr Elektrowerkzeug.** Lesen Sie die Bedienungsanleitung aufmerksam durch. Erfahren Sie von den Anwendungen und Einschränkungen sowie den spezifischen Gefahrenquellen, die von diesem Werkzeug ausgehen.
- 2. Halten Sie den Arbeitsbereich sauber.** Ungeordnete Bereiche und Werkbanken fördern Unfälle.
- 3. Vermeiden Sie gefährliche Umgebungen.** Halten Sie Arbeitsbereiche so trocken wie möglich. Verwenden Sie das Werkzeug nicht in der Nähe von brennbaren Flüssigkeiten oder Gasen. Sorgen Sie für eine gute Beleuchtung des Arbeitsbereichs.
- 4. Halten Sie Kinder und Besucher fern.** Alle Besucher sollten einen sicheren Abstand zum Arbeitsbereich einhalten. Werkzeug außer Reichweite von Kindern aufbewahren.
- 5. Üben Sie keine Kraft auf das Werkzeug aus.** Das Werkzeug erledigt die Arbeit besser und sicherer mit der Geschwindigkeit, für die es entwickelt wurde.
- 6. Tragen Sie eine geeignete Kleidung.** Tragen Sie keine lose Kleidung oder Schmuckstücke, da diese sich in den beweglichen Teilen verfangen können. Empfohlen werden Gummihand-

schuhe und ein isoliertes, rutschfestes Schuhwerk. Wenn Sie langes Haar haben, tragen Sie eine Kopfbedeckung.

7. **Tragen Sie einen geeigneten Augenschutz.** Alle Anwender und umstehenden Personen müssen stets einen geeigneten Augenschutz tragen, der dem Standard ANSI/ISEA Z87.1 (CAN/CSA Z94.3) entspricht. Tragen Sie bei staubigen Arbeiten auch eine Gesichts- oder Staubmaske. Tragen Sie eine zertifizierte Sicherheitsausrüstung.
8. **Tragen Sie einen geeigneten Ohrenschutz.** Alle Anwender und umstehenden Personen müssen einen geeigneten Ohrenschutz tragen, der dem Standard ANSI S12.6 (S3.19) entspricht.
9. **Tragen Sie einen geeigneten Atemschutz.** Alle Anwender und umstehenden Personen müssen einen geeigneten Atemschutz tragen. Nutzen Sie immer einen von NIOSH/OSHA zugelassenen Atemschutz, der für die Staubbelastung geeignet ist. **⚠️ WARNUNG!** Einige Stäube, die beim Schleifen, Sägen, Bohren, Polieren und anderen Baumaßnahmen entstehen, enthalten Chemikalien, von denen bekannt ist, dass sie Krebs, Geburtsfehler oder andere reproduktive Schäden verursachen. Beispiele für diese Chemikalien sind:
 - Blei aus bleihaltigen Farben
 - Kristalline Kieselsäure aus Ziegeln, Zement und anderen Mauerwerksprodukten
 - Arsen und Chrom aus chemisch behandeltem HolzIhr Risiko durch diese Expositionen hängt davon ab, wie oft Sie diese Art von Arbeit ausführen. Um Ihre Exposition zu reduzieren, arbeiten Sie in einem gut belüfteten Bereich und verwenden Sie eine zugelassene Sicherheitsausrüstung wie beispielsweise Staubmasken, die speziell dafür entworfen wurden, mikroskopisch kleine Partikel zu filtern. Um sich mit den Risiken im Zusammenhang mit einem bestimmten Material vertraut zu machen, kontaktieren Sie Ihren Arbeitgeber, den Hersteller/Lieferanten und Behörden hinsichtlich der Gefahren dieser Materialien und was sie empfehlen, um sich zu schützen.
10. **Gebrauchen Sie den Wasserversorgungsschlauch nicht unsachgemäß.** Tragen Sie das Werkzeug nicht am Versorgungsschlauch und platzieren Sie diesen nicht auf Verkehrsflächen, wo er zerdrückt werden kann.

11. **Sichern Sie stets das Arbeitsstück.** Verwenden Sie Klemmen oder einen Schraubstock, um die Arbeit zu sichern. Dies ist sicherer als mit Ihrer Hand und so können Sie mit beiden Händen das Werkzeug bedienen.
12. **Verlieren Sie nicht die Balance.** Sorgen Sie jederzeit für einen sicheren Stand und das richtige Gleichgewicht.
13. **Trennen Sie Werkzeuge vom Netz, wenn Sie nicht in Gebrauch sind.** Trennen Sie Werkzeuge immer vom Netz, bevor Sie sie warten oder wenn Sie das Zubehör wechseln, z.B. Schleifscheiben oder Stützteller.
14. **Entfernen Sie Regulierschlüssel und Schraubenschlüssel.** Gewöhnen Sie sich an, zu überprüfen, ob die Regulierschlüssel und Schraubenschlüssel vom Werkzeug entfernt wurden, bevor es eingeschaltet wird.
15. **Warten Sie die Werkzeuge mit Sorgfalt.** Halten Sie die Werkzeuge jederzeit für die bestmögliche und sicherste Leistung sauber. Befolgen Sie die Anweisungen hinsichtlich Schmierung und Zubehörwechsel. Halten Sie Griffe trocken, sauber und frei von Öl oder Fett. Überprüfen Sie bewegliche Teile auf Ausrichtung und Bindung sowie auf Brüche und unsachgemäße Montage.
16. **Vermeiden Sie eine unbeabsichtigte Inbetriebnahme.** Tragen Sie kein "angeschlossenes" Werkzeug herum, nehmen Sie keine Anpassungen vor und wechseln Sie keine Scheiben aus, ohne sicherzustellen, dass das Werkzeug von der Luftzufuhr getrennt ist.
17. **Verwenden Sie nur empfohlenes Zubehör.** Die Verwendung von Zubehör, das für dieses bestimmte Werkzeug nicht aufgelistet ist oder empfohlen wird, kann gefährlich sein.
18. **Halten Sie Hände stets fern von beweglichen Teilen.**
19. **Verwenden Sie die Seitengriffe.** Mit Werkzeug mitgeliefert für Kontrolle und Sicherheit.
20. **Verwenden Sie nur empfohlene Schleifscheiben.** Verwenden Sie keine herkömmlichen Schleifscheiben mit diesem Werkzeug. Verwenden Sie nur Diamantschleifscheiben, die für den Nassgebrauch geeignet sind.
21. **Bleiben Sie wachsam.** Achten Sie darauf, was Sie tun und nutzen Sie einen gesunden Menschenverstand. Bedienen Sie das Werkzeug nicht, wenn Sie müde sind oder unter Einfluss von Alkohol, Drogen oder Medikamenten stehen

ZUSÄTZLICHE VORSICHTSMAßNAHMEN BEIM GEBRAUCH DER PNEUMATISCHEN STEINSCHNEIDEMASCHINE

Lesen und beachten Sie bitte neben den allgemeinen Sicherheitshinweisen auf den vorhergehenden Seiten auch die nachfolgenden Sicherheitshinweise vor Gebrauch der pneumatischen Steinschneidemaschine.

1. Trennen Sie stets die Luftzuleitung, bevor Sie Änderungen an den Einstellungen vornehmen oder Wartungsarbeiten durchführen.

2. Halten Sie Wasser- und Luftleitungen vom Arbeitsbereich der Maschine fern. Diese Leitungen sollten stets von Ihnen weg führen und sich hinter dem Operationsbereich befinden.

3. Prüfen Sie vor dem Gebrauch die Maschine, den Schlauch und die Verschraubungen auf Beschädigungen oder Materialermüdungen. Reparaturen sind nur von autorisierten Servicestellen durchzuführen.

4. Verwenden Sie nur Sägeblätter, deren zulässige Drehzahl mindestens der höchsten Leerlaufdrehzahl der Maschine entspricht.

5. Vergewissern Sie sich, dass das Sägeblatt richtig und sicher in das Werkzeug passt. Nehmen Sie keine Änderungen am Gerät vor, damit das Sägeblatt gewaltsam Platz findet. Entfernen Sie zum Beispiel nicht den Messerschutz.

6. Überprüfen Sie die Sägeblätter vor Gebrauch. Das Sägeblatt muss ordnungsgemäß angebracht werden und sich leichtgängig drehen lassen. Führen Sie mindestens 30 Sekunden einen Testlauf ohne Belastung durch. Verwenden Sie keine beschädigten, nicht runden oder vibrierenden Klingen.

7. Schalten Sie die Maschine im Falle erheblicher Vibrationen oder anderer Fehlfunktionen unverzüglich aus.

8. Gebrauchen und Lagern Sie die Sägeblätter stets gemäß den Herstellerangaben. Die Flanschschraube muss angezogen werden, bevor die Maschine in Betrieb genommen wird.

9. Das Arbeitsstück muss gesichert werden, wenn es nicht schwer genug ist, um nicht verschoben zu werden.

10. Das Werkzeug wurde für das Schneiden auf horizontalen Oberflächen entworfen.

CE Konformitätserklärung



Wir erklären in alleiniger Verantwortung im Sinne der EG-Maschinenrichtlinie 2006/42/EC, dass dieses Produkt mit den folgenden Normen und normativen Dokumenten übereinstimmt.

Produkt: Pneumatischer Steinschneider
Typ: PSC-600

Angewandte harmonisierte Normen
EN ISO 11148-7: 2012 (ISO 11148-7: 2012)

Alpha Professional Tools®
103 Bauer Drive,
Oakland, NJ 07436

Nao Takahashi
President

ANGABE

ANGEGEBENE ZWEIZAHL-GERÄUSCHEMISSIONSWERTE NACH ISO 4871

A-bewerteter Schalleistungspegel LWA in Dezibel	96.9
Unsicherheit KWA in Dezibel	0.73
A-bewerteter Emissionsschalldruckpegel LpA in Dezibel am Bedienplatz	85.9
Unsicherheit KpA in Dezibel	0.73

Die Werte wurden ermittelt nach der Geräuschtestnorm ISO 15744.

Hinweis: Die Summe eines gemessenen Geräuschemissionswertes und seiner dazugehörigen Unsicherheit stellt eine obere Grenze des Wertebereichs dar, der bei Messungen

ANGEGEBENER VIBRATIONSEMISSIONSWERT NACH ISO 12096

Vibrationsemissionsgesamtwert bei	1.48m/s ²
Unsicherheit K	0.32m/s ²

Die Werte wurden ermittelt nach ISO 8662-8

Besuchen Sie uns im Internet unter www.alpha-tools.com, um die PSC-600-Teilleiste und die Schaltpläne anzuzeigen

Gracias por comprar un cortador de piedra neumático Alpha®. Este cortador es el caballo de batalla de un sistema de corte completo. Una amplia gama de accesorios lo ayuda a realizar muchas tareas diferentes. Para su seguridad, lea este manual detenidamente antes de comenzar a operar esta cortadora neumática de piedras.

ACERCA DE LOS SÍMBOLOS

En función del nivel de riesgo, todas las notas de seguridad de este manual están clasificadas como "PELIGRO", "ADVERTENCIA" y "PRECAUCIÓN".

⚠ PELIGRO! La muerte o lesiones personales graves son inminentes cuando se manipula incorrectamente este cortador de piedra.

⚠ ¡ADVERTENCIA! Existe la posibilidad de muerte o lesiones personales graves cuando se manipula incorrectamente este cortador de piedra.

⚠ ¡PRECAUCIÓN! Existe la posibilidad de lesiones personales o daños a la propiedad al manipular incorrectamente este cortador de piedra.

NOTA: En algunas situaciones, el incumplimiento de las notas de ADVERTENCIA puede provocar la muerte o lesiones personales graves. Asegúrese de leer y observar las notas de seguridad para garantizar la seguridad y el uso correcto del cortador de piedra.

INSTRUCCIONES DE SEGURIDAD PARA HERRAMIENTAS ELÉCTRICAS

- 1. Conozca su herramienta eléctrica.** Lea el manual del propietario detenidamente. Aprenda sus aplicaciones y limitaciones, al igual que los posibles riesgos específicos relacionados con esta herramienta en particular.
- 2. Mantenga el área de trabajo limpia.** Las áreas y mesas de trabajo desordenadas pueden provocar accidentes.
- 3. Evite entornos peligrosos.** Mantenga las áreas de trabajo tan secas como sea posible. No utilice la herramienta en presencia de líquidos o gases inflamables. Mantenga el área de trabajo bien iluminada.
- 4. Mantenga la herramienta fuera del alcance de los niños y personas ajenas al trabajo.** Todas las personas ajenas deben mantenerse a una distancia segura del área de trabajo. Mantener fuera del alcance de los niños.
- 5. No fuerce la herramienta.** La herramienta realizará mejor su trabajo y de forma más segura si se utiliza a la velocidad para la que se ha diseñado.
- 6. Lleve ropa apropiada.** No lleve ropa suelta o joyas, ya que podrían quedarse atrapadas en las piezas móviles. Se recomienda utilizar guantes de goma y calzado aislado antideslizante. Utilice una cubierta protectora para recoger el pelo largo.
- 7. Utilice una protección ocular adecuada.** Todos los usuarios y personas que estén presentes deben siempre llevar una protección ocular personal apropiada que cumpla la normativa ANSI/ISEA Z87.1 (CAN/CSA Z94.3). Asimismo, si la operación genera polvo use una máscara facial o máscara antipolvo. Utilice siempre equipos de seguridad certificados.
- 8. Utilice una protección auditiva apropiada.** Todos los usuarios y personas que estén presentes deben llevar una protección personal adecuada para los oídos que cumpla la normativa ANSI S12.6 (S3.19) para protección auditiva.
- 9. Utilice la protección respiratoria adecuada.** Todos los usuarios y personas que estén presentes deben llevar una protección respiratoria personal adecuada. Utilice siempre una protección respiratoria apropiada para la exposición al polvo aprobada por el Instituto nacional para la seguridad y salud ocupacional (conocido en inglés como NIOSH) o la Agencia Europea para la seguridad y la salud en el trabajo (conocida en inglés como OSHA).

⚠ ADVERTENCIA! parte del polvo creado por la acción mecánica de lijado, serrado, amolado, taladrado, pulido y otras actividades de construcción contiene productos químicos que el Estado de California considera que pueden causar cáncer, defectos congénitos u otros daños reproductivos.

Algunos ejemplos de estos productos químicos son:

- Plomo en pinturas a base de plomo
- Sílice cristalina procedente de ladrillos, cemento y otros productos de albañilería y
- Arsénico y cromo procedentes de madera tratada químicamente.

El riesgo provocado por la exposición a estos productos varía en función de la frecuencia con la que se lleve a cabo este tipo de trabajo. Para reducir su exposición, trabaje en un área bien ventilada y con equipos de seguridad aprobados, como máscaras antipolvo que hayan sido especialmente diseñadas para filtrar partículas microscópicas.

Para familiarizarse con los riesgos asociados a un material específico, póngase en contacto con su jefe, el fabricante/proveedor y las agencias gubernamentales para recibir información respecto a los peligros de los materiales y sus recomendaciones para protegerse.

10. **No maltrate la manguera de suministro de agua.** No transporte la herramienta cogiéndola de la manguera de suministro ni la exponga al tráfico en áreas donde pueda ser aplastada.
11. **Sujete siempre la pieza en la que vaya a trabajar.** Utilice abrazaderas o un torno de banco para sujetar el trabajo. Es más seguro que sujetarlo a mano, ya que libera ambas manos para poder operar la herramienta.
12. **No adopte posturas forzadas.** Mantenga una postura firme y equilibrada en todo momento.
13. **Desconecte las herramientas cuando no estén en uso.** Desconecte la herramienta antes de realizar reparaciones y cuando vaya a cambiar accesorios, como las ruedas para amolar, platos de apoyo, etc.
14. **Retire las llaves de ajuste y las llaves de tuerca.** Adquiera la costumbre de revisar si las llaves de ajuste o las llaves de tuerca se han retirado de la herramienta antes de encenderla.
15. **Cuide de las herramientas.** Mantenga las herramientas limpias en todo momento para conseguir un rendimiento óptimo y seguro. Siga las instrucciones a la hora de lubricar y cambiar accesorios. Mantenga las empuñaduras limpias y libres de aceite o grasa. Inspeccione el alineamiento y la fijación de las partes móviles y revise también si hay alguna rotura o montaje incorrecto.
16. **Evite arranques accidentales.** No transporte una herramienta conectada, ni realice ajustes, ni cambie discos sin haberse asegurado antes de que está desconectada del suministro de aire.
17. **Utilice únicamente accesorios recomendados.** El uso de cualquier accesorio que no esté en la lista o haya sido recomendado

para esta herramienta en particular puede resultar peligroso.

18. **Mantenga las manos alejadas de todas las piezas móviles.**
19. **Utilice las empuñaduras laterales.** Suministradas con la herramienta para proporcionar control y seguridad.
20. **Utilice únicamente las ruedas para amolar recomendadas.** No utilice ruedas para amolar abrasivas convencionales con esta herramienta. Utilice solamente ruedas diamantadas para amolar que estén diseñadas para uso en condiciones húmedas.
21. **Manténgase en alerta.** Preste atención a lo que hace y utilice el sentido común. No opere la herramienta si está cansado o bajo la influencia de drogas, alcohol o medicamentos.

PRECAUCIONES ADICIONALES PARA UTILIZAR LA CORTADORA DE PIEDRA NEUMÁTICA

Además de las indicaciones generales de seguridad descritas en las páginas anteriores, lea y observe las siguientes normas de precaución antes de utilizar la cortadora neumática para piedras.

1. Desconecte siempre la entrada de aire antes de realizar cualquier cambio en la configuración o realizar el mantenimiento.
2. Mantenga las mangueras de agua y aire alejadas del área de trabajo de la máquina. Estas líneas siempre deben permanecer alejadas de usted y detrás del área de trabajo.
3. Antes de usar, revise la máquina, la manguera y los accesorios en busca de daños o fatiga del material. Solo el personal de servicio autorizados debe realizar reparaciones.
4. Utilice únicamente hojas de sierra cuya velocidad permitida sea al menos tan alta como la velocidad máxima sin carga de la máquina.
5. Asegúrese de que la hoja de sierra se ajuste a la herramienta de manera adecuada y segura. No modifique la herramienta para forzar el ajuste de la cuchilla. Por ejemplo, no quite el protector de la cuchilla.
6. Revise las cuchillas antes de usar. La hoja de sierra debe estar correctamente montada y girar libremente. Realice una prueba de funcionamiento durante al menos 30 segundos sin ninguna carga. No utilice cuchillas dañadas, fuera de la carcasa o vibrantes.

7. Apague inmediatamente la máquina en caso de vibraciones considerables o si se producen otros fallos de funcionamiento.

8. Utilice y almacene siempre las hojas de sierra de acuerdo con las instrucciones del fabricante. El perno de la brida debe apretarse antes de comenzar a trabajar con la máquina.

9. La pieza de trabajo debe estar asegurada si no es lo suficientemente pesada como para evitar el movimiento.

10. La herramienta está diseñada para cortar en superficies horizontales.

CE Declaración de conformidad



Declaramos bajo nuestra sola responsabilidad que este producto está en conformidad con las normas 2006/42/EC o documentos normalizados siguientes.

Producto: Cortador de piedra neumático
Modelo: PSC-600

Normas armonizadas aplicadas
EN ISO 11148-7: 2012 (ISO 11148-7: 2012)

Alpha Professional Tools®
103 Bauer Drive,
Oakland, NJ 07436


Nao Takahashi
Presidente

DECLARACIÓN

VALORES DE EMISIÓN DE RUIDO DE NÚMERO DOBLE DECLARADOS, CONFORME A LA NORMATIVA ISO 4871

Nivel de potencia acústica medido con ponderación A, LWA, en decibelios	96.9
Incertidumbre, KWA, en decibelios	0.73
Nivel de presión acústica de emisión medido con ponderación A LpA en la posición del operador en decibelios	85.9
Incertidumbre, KpA, en decibelios	0.73

Valores determinados para el código ensayo de ruido que figuran en la normativa ISO 15744.

Nota: la suma del valor de emisión de ruido medido y su incertidumbre asociada representa el límite superior del rango de valores que se producirán con probabilidad en las mediciones.

VALOR DE EMISIÓN DE VIBRACIÓN DECLARADO, CONFORME A LA DIRECTIVA EN 12096

Valor total de la emisión de vibración medida	1.48m/s ²
Incertidumbre K	0.32m/s ²

Valores determinados conforme a la normativa ISO 8662-8.

Para ver la lista de piezas y esquemas de PSC-600, visítenos en la web en www.alpha-tools.com

INTRODUCTION

Français

Merci d'avoir acheté un coupe-pierre pneumatique Alpha®. Cette fraise est la bête de somme d'un système de coupe complet. Une large gamme d'accessoires vous aide à effectuer de nombreuses tâches différentes. Pour votre sécurité, veuillez lire attentivement ce manuel avant de commencer à utiliser ce coupe-pierre pneumatique.

À PROPOS DES SYMBOLES

En fonction du niveau de danger, toutes les consignes de sécurité de ce manuel sont classées en « DANGER », « AVERTISSEMENT » et « ATTENTION ».

⚠ DANGER ! La mort ou des blessures graves sont imminentes en cas de manipulation incorrecte de cette coupe de pierre.

⚠ AVERTISSEMENT ! Il y a un risque de mort ou de blessures graves en cas de manipulation incorrecte de cette coupe de pierre.

⚠ ATTENTION ! Il y a un risque de blessures ou de dommages matériels en cas de manipulation incorrecte de cette coupe de pierre.

REMARQUE: Dans certaines situations, le non-respect des consignes d'AVERTISSEMENT peut entraîner la mort ou des blessures graves. Assurez-vous de lire et de respecter les consignes de sécurité pour garantir la sécurité et l'utilisation correcte de la coupe de pierre.

CONSIGNES DE SÉCURITÉ POUR LES OUTILS ÉLECTRIQUES

1. **Connaître votre outil électrique.** Lisez attentivement le manuel d'utilisation. Apprenez les applications et les limites ainsi que les dangers potentiels spécifiques à cet outil.

2. **Gardez la zone de travail propre.** Les endroits encombrés et les bancs favorisent les accidents.
3. **Évitez les environnements dangereux.** Gardez les zones de travail aussi sèches que possible. N'utilisez pas l'outil en présence de liquides ou de gaz inflammables. Gardez l'endroit bien éclairé.
4. **Gardez les enfants et les visiteurs à l'écart.** Tous les visiteurs doivent être maintenus à une distance de sécurité de la zone de travail. Tenir hors de la portée des enfants.
5. **Ne forcez pas l'outil.** Il fera mieux son travail, et ce de manière plus sécurisée au rythme pour lequel il a été conçu.
6. **Portez des vêtements appropriés.** Ne portez pas des vêtements amples ou de bijoux, car ils peuvent se coincer dans les pièces mobiles. Il est recommandé de porter des gants en caoutchouc et des chaussures antidérapantes isolantes. Portez une housse protectrice pour contenir les cheveux longs.
7. **Portez des lunettes de protection appropriées.** Tous les utilisateurs et spectateurs doivent toujours porter des lunettes de protection individuelle conformes à la norme ANSI/ISEA Z87.1 (CAN/CSA Z94.3). Utilisez également un masque facial ou un masque anti-poussière si l'opération est poussiéreuse. Portez toujours un équipement de sécurité certifié.
8. **Portez une protection auditive appropriée.** Tous les utilisateurs et spectateurs doivent porter une protection auditive personnelle appropriée conforme à la norme ANSI S12.6 (S3.19).
9. **Portez une protection respiratoire appropriée.** Tous les utilisateurs et les spectateurs doivent porter une protection respiratoire personnelle appropriée. Toujours utiliser une protection respiratoire approuvée NIOSH/OSHA adaptée à l'exposition à la poussière.

⚠ Avertissement! Certaines poussières produites par le ponçage mécanique, le sciage, le meulage, le perçage, le polissage et d'autres activités de construction contiennent des produits chimiques connus dans l'État de Californie comme cause du cancer, des anomalies congénitales ou d'autres problèmes liés à la reproduction.

Voici quelques exemples de ces produits chimiques :

- Plomb provenant de peintures à base de plomb
- Silice cristalline provenant de la brique, du ciment et d'autres produits de maçonnerie
- Arsenic et chrome provenant de bois traité chimiquement.

Le risque que vous courez en raison de ces expositions varie selon la fréquence à laquelle vous effectuez ce type de travail. Pour réduire votre exposition, travaillez dans un endroit bien ventilé

- et utilisez un équipement de sécurité approuvé, comme des masques anti-poussière spécialement conçus pour filtrer les particules microscopiques. Pour vous familiariser avec les risques associés à une matière, consultez votre employeur, le fabricant/fournisseur et les organismes gouvernementaux au sujet des dangers que présentent ces matières et de leurs recommandations pour vous protéger.
10. **N'abusez pas du tuyau d'alimentation en eau.** Ne transportez pas l'outil par le tuyau d'alimentation et ne l'exposez pas à des zones de circulation où il pourrait être écrasé.
 11. **Toujours sécuriser la pièce de travail.** Utilisez des pinces ou un étau pour maintenir l'ouvrage. C'est plus sûr que d'utiliser votre main et cela libère les deux mains pour utiliser l'outil.
 12. **N'allez pas trop vite.** Gardez toujours une bonne assise et un bon équilibre.
 13. **Débranchez les outils lorsque vous ne les utilisez pas.** Débranchez toujours l'outil avant l'entretien et lors du changement d'accessoires tels que les meules, les patins de fixation, etc.
 14. **Retirez les clés de réglage et les clés à molette.** Prenez l'habitude de vérifier que les clés de réglage et les clés à molette sont retirées de l'outil avant de l'allumer.
 15. **Entretenez les outils avec soin.** Gardez les outils propres en tout temps pour une performance optimale et plus sûre. Suivez les instructions pour lubrifier et changer les accessoires. Gardez les poignées sèches, propres et exemptes d'huile ou de graisse. Inspectez l'alignement des pièces mobiles et assurez-vous qu'elles ne sont ni coincées, ni brisées, ni mal fixées.
 16. **Évitez les démarrages accidentels.** Ne transportez pas un outil « branché », n'effectuez pas d'ajustements ou ne changez pas de disque sans vous assurer que l'outil est débranché de l'alimentation en air.
 17. **Utilisez uniquement les accessoires recommandés.** L'utilisation d'accessoires autres que ceux énumérés ou recommandés pour cet outil particulier peut être dangereuse.
 18. **Gardez les mains loin de toutes les pièces mobiles.**
 19. **Utilisez les poignées latérales.** Livré avec outil de contrôle et de sécurité.
 20. **Utilisez uniquement les meules recommandées.** N'utilisez pas de meules abrasives conventionnelles avec cet outil. Utilisez uniquement des meules diamantées conçues pour un usage humide.
 21. **Restez en alerte.** Faites attention à ce que vous faites et faites preuve de bon sens. N'utilisez pas l'outil lorsque vous êtes fatigué ou sous l'influence de drogues, d'alcool ou de médicaments.

PRÉCAUTIONS SUPPLÉMENTAIRES À OBSERVER LORS DE L'UTILISATION DU TAILLEUR DE PIERRE PNEUMATIQUE

En plus des consignes générales de sécurité décrites dans les pages précédentes, veuillez lire et respecter les précautions suivantes avant d'utiliser votre tailleur de pierre pneumatique.

1. Déconnectez toujours la conduite d'air avant de modifier les réglages ou d'effectuer la maintenance.
2. Maintenez les conduites d'air et d'eau hors de la plage de fonctionnement de la machine. Les conduites doivent toujours aboutir loin de vous et à l'arrière de la zone d'exploitation.
3. Avant l'utilisation, vérifiez la machine, les tuyaux et les raccords pour tout dommage ou fatigue du matériau. Les réparations doivent uniquement être effectuées par les agents de service agréés.
4. Utilisez uniquement les lames de scie dont la vitesse autorisée est au moins aussi élevée que la vitesse maximale sans charge de la machine.
5. Rassurez-vous que les lames à scie s'adaptent parfaitement et en toute sécurité à l'outil. Ne modifiez jamais l'outil afin de l'obliger à correspondre à la lame. Par exemple, n'enlevez pas le protège-lame.
6. Vérifiez les lames avant utilisation. La lame de scie doit être montée correctement et doit pouvoir tourner sans aucune restriction. Effectuez un test pendant au moins 30 secondes sans aucune charge. N'utilisez pas des lames endommagées, pas circulaires ou vibrantes.
7. Éteignez immédiatement la machine en cas

d'importantes vibrations ou si d'autres défaillances se produisent.

8. Utilisez et conservez toujours les lames à scie conformément aux instructions du fabricant. Le boulon de bride doit être vissé avant de commencer à utiliser la machine.
9. La pièce à travailler doit être sécurisée si elle n'est pas assez lourde pour empêcher tout mouvement.
10. L'outil est conçu pour couper sur des surfaces horizontales.

CE Déclaration de conformité



Nous déclarons sous notre propre responsabilité que ce produit est en conformité avec les normes 2006/42/EC ou document normalisés.

Produit: Tailleur de pierre pneumatique
Type: PSC-600

Normes harmonisées appliquées
EN ISO 11148-7: 2012 (ISO 11148-7: 2012)

Alpha Professional Tools®
103 Bauer Drive,
Oakland, NJ 07436


Nao Takahashi
Président

DÉCLARATION

VALEURS D'ÉMISSION SONORE À DEUX CHIFFRES DÉCLARÉES CONFORMES À LA NORME ISO 4871

Niveau de puissance acoustique pondéré A mesuré, LWA, en décibels	96.9
Incertitude, KWA, en décibels	0.73
Niveau de pression acoustique d'émission pondéré A mesuré LpA au poste de conduite, en décibels.	85.9
Incertitude, KpA, en décibels	0.73

Valeurs déterminées selon le code d'essai acoustique donné dans la norme ISO 15744.

Remarque - La somme d'une valeur mesurée d'émission sonore et de l'incertitude qui lui est associée représente une limite supérieure de la plage de valeurs qui est susceptible de se produire lors des mesures

VALEUR D'ÉMISSION DES VIBRATIONS DÉCLARÉE CONFORME À LA NORME EN 12096

Valeur totale mesurée de l'émission des vibrations a	1.48m/s ²
Incertitude K	0.32m/s ²

Valeurs déterminées selon la norme ISO 8662-8.

Per visualizzare l'elenco delle parti e gli schemi PSC-600, visitare il sito Web www.alpha-tools.com

Grazie per aver acquistato un tagliapiastre pneumatico Alpha®. Questa taglierina è il cavallo di battaglia di un sistema di taglio completo. Una vasta gamma di accessori consente di eseguire molte attività diverse. Per motivi di sicurezza, leggere attentamente questo manuale prima di iniziare a utilizzare questo tagliapiastre pneumatico.

I SIMBOLI

In base al livello di rischio, tutte le note di sicurezza contenute nel presente manuale sono classificate come "PERICOLO", "AVVERTENZA" e "PRECAUZIONE".

⚠ PERICOLO! La morte o gravi lesioni personali sono imminenti quando si utilizza questa tagliapietre in modo errato.

⚠ ATTENZIONE! Esiste una possibilità di morte o gravi lesioni personali quando si utilizza questa tagliapietre in modo scorretto.

⚠ PRECAUZIONE! Esiste una possibilità di lesioni personali o danni a cose quando si utilizza questa tagliapietre in modo errato.

NOTA: In alcune situazioni, la mancata osservazione delle note di AVVERTENZA può provocare la morte o gravi lesioni personali. Assicuratevi di leggere e osservare le note di sicurezza per garantire la sicurezza ed il corretto uso della tagliapietre.

ISTRUZIONI DI SICUREZZA PER I DISPOSITIVI ELETTRICI.

- 1. Impara a conoscere il Tuo Dispositivo Elettrico.** Leggi attentamente il manuale utente. Conosci le sue funzionalità e limitazioni, nonché i potenziali pericoli specifici di questo dispositivo.
- 2. Mantieni pulita l'area di lavoro.** Aree o postazioni di lavoro disordinate favoriscono gli incidenti.
- 3. Evitare gli ambienti pericolosi.** Mantenere le aree di lavoro il più asciutte possibile. Non usare dispositivi in presenza di liquidi infiammabili o gas. Mantenere l'area di lavoro ben illuminata.
- 4. Tenere lontani bambini e visitatori.** Tutti i visitatori devono essere tenuti a debita distanza di sicurezza dall'area di lavoro. Tenere fuori dalla portata dei bambini.
- 5. Non forzare il dispositivo.** Eseguirà il lavoro meglio e in modo più sicuro alla velocità alla quale è stato progettato.
- 6. Indossa un abbigliamento adeguato.** Non indossare abiti larghi o gioielli poiché potrebbero impigliarsi nelle parti in movimento. Si consiglia l'utilizzo di guanti di gomma e calzature isolanti anti

scivolo. Indossare una copertura protettiva per contenere i capelli lunghi.

- 7. Indossare un'adeguata protezione per gli occhi.** Tutti gli utilizzatori e persone che assistono alle operazioni nelle immediate vicinanze dovranno utilizzare adeguate protezioni per gli occhi che rispettino i requisiti previsti dalle norme ANSI/ISEA Z87.1 (CAN/CSA Z94.3). Inoltre, utilizzare una maschera per il viso o contro la polvere se l'operazione produce polvere. Indossare sempre dispositivi di sicurezza certificati.
- 8. Indossare un'adeguata protezione per le orecchie.** Tutti gli utilizzatori e persone che assistono alle operazioni nelle immediate vicinanze devono indossare un'adeguata protezione personale per le orecchie conforme alla norma sulla protezione dell'udito ANSI S12.6 (S3.19).
- 9. Indossare un'adeguata protezione per le vie respiratorie.** Tutti gli utilizzatori e persone che assistono alle operazioni nelle immediate vicinanze devono indossare un'adeguata protezione personale per le vie respiratorie. Usare sempre un'adeguata protezione per le vie respiratorie approvate dalla norma NIOSH/OSHA per l'esposizione alla polvere.

⚠ Avvertenze! Alcune polveri prodotte da carteggiatura, segatura, smerigliatura, perforazione, lucidatura e altre attività di costruzione contengono sostanze chimiche note nello Stato della California come responsabili dell'insorgenza del cancro, malformazioni alla nascita o altri danni riproduttivi.

Alcuni esempi di queste sostanze chimiche sono:

- Piombo da vernici a base di piombo
- Silice cristallina da mattoni, cemento e altri prodotti in muratura e
- Arsenico e cromo da legname trattato chimicamente.

Il rischio derivante da suddette esposizioni varia a seconda della frequenza con cui si svolgono questi tipi di attività. Per ridurre l'esposizione, si consiglia di lavorare in un'area ben ventilata e utilizzare dispositivi di sicurezza certificati, come maschere anti polvere appositamente progettate per filtrare le particelle microscopiche.

Per conoscere i rischi associati ad un determinato materiale, consultare il proprio datore di lavoro, produttore/fornitore e agenzie governative in merito ai pericoli dei materiali e le loro raccomandazioni al fine di proteggersi.

10. **Non abusare del tubo di alimentazione dell'acqua.** Non trasportare il dispositivo con il tubo di alimentazione o esporre alle aree di traffico dove può essere schiacciato.
 11. **Blocca sempre il pezzo da trattare.** Utilizzare morsetti o una morsa per tenere fermo il lavoro. È più sicuro dell'uso della mano e libera entrambe le mani per mettere in funzione lo strumento.
 12. **Non sovraccaricare.** Mantenere il giusto equilibrio in ogni momento.
 13. **Scollegare i dispositivi se non utilizzati.** Scollegare sempre il dispositivo prima della manutenzione; quando si cambiano componenti come mole, cuscinetti, ecc.
 14. **Rimuovi chiavi e chiavette di regolazione.** Prendi l'abitudine di controllare che chiavi e chiavette di regolazione vengano rimosse dallo strumento prima di accenderlo.
 15. **Mantenere gli strumenti con cura.** Mantenere gli strumenti sempre puliti per prestazioni migliori e più sicure. Seguire le istruzioni per la lubrificazione e la sostituzione degli accessori. Mantenere le impugnature asciutte, pulite e prive di olio o grasso. Controllare le parti mobili per allineamento e rilegatura, nonché per rotture e montaggio errato.
 16. **Evitare l'avvio accidentale.** Non trasportare uno strumento "collegato", non effettuare regolazioni o cambiare i dischi senza assicurarsi che lo strumento sia scollegato dall'alimentazione dell'aria.
 17. **Usare solo accessori consigliati.** L'utilizzo di alcuni accessori piuttosto che altri elencati o raccomandati per questo particolare strumento può essere rischioso.
 18. **Tenere le mani lontane da tutte le parti mobili.**
 19. **Utilizzare le maniglie laterali.** Dotato di dispositivo per il controllo e la sicurezza.
 20. **Utilizzare solo mole consigliate.** Non utilizzare mole abrasive convenzionali con questo strumento. Utilizzare solo mole diamantate classificate per l'uso a umido.
 21. **Prestare la massima attenzione.** Guardare sempre cosa si sta facendo e usare il buon senso. Non utilizzare lo strumento quando si è stanchi o sotto l'effetto di droghe, alcool o farmaci.
1. Scollegare sempre la linea dell'aria prima di modificare le impostazioni o di eseguire la manutenzione.
 2. Mantenere le linee dell'acqua e dell'aria lontane dall'area di lavoro della macchina. Queste linee devono sempre trovarsi lontano dall'utilizzatore e dietro l'area operativa.
 3. Prima dell'uso, verificare che la macchina, il tubo e le giunzioni non presentino danni o segni di logoramento. Le riparazioni devono essere effettuate esclusivamente da tecnici di assistenza autorizzati.
 4. Utilizzare solo lame per seghe la cui velocità consentita è almeno pari alla massima velocità a vuoto della macchina.
 5. Assicurarsi che la lama della sega si adatti allo strumento in modo corretto e sicuro. Non modificare lo strumento per inserire a forza la lama. Ad esempio, non rimuovere la protezione della lama.
 6. Controllare le lame prima dell'uso. La lama della sega deve essere montata correttamente e ruotare liberamente. Eseguire una prova per almeno 30 secondi senza alcun carico. Non utilizzare lame danneggiate, deformate o vibranti.
 7. Spegnerne immediatamente la macchina in caso di forti vibrazioni o altri malfunzionamenti.
 8. Utilizzare e conservare sempre le lame della sega secondo le istruzioni del produttore. Il bullone della flangia deve essere stretto prima di iniziare a utilizzare la macchina.
 9. Il pezzo da lavorare deve essere fissato se non è abbastanza pesante da impedire il movimento.
 10. Lo strumento è progettato per il taglio su superfici orizzontali.

ULTERIORI PRECAUZIONI PER L'UTILIZZO DELLA MACCHINA TAGLIPIASTRELLE PNEUMATICA

Oltre alle note generali sulla sicurezza descritte nelle pagine precedenti, leggere e osservare le seguenti note precauzionali prima di utilizzare la macchina tagliapiastrelle pneumatica

CE Dichiarazione di conformità



Assumendone la piena responsabilità, dichiariamo che il dotto è conforme alle seguenti normative 2006/42/EC ed ai relative documenti.

Prodotto: Taglierina pneumatica per pietre
Modello: PSC-600

Norme armonizzate applicate
EN ISO 11148-7: 2012 (ISO 11148-7: 2012)

Alpha Professional Tools®
103 Bauer Drive,
Oakland, NJ 07436

Naoto Takahashi
Presidente

DICHIARAZIONE

VALORI DICHIARATI DI EMISSIONE SONORA A DUE NUMERI STABILITI DALLA NORMA ISO 4871

Livello di potenza sonora ponderato-A misurato, L _{WA} , in decibel	96.9
Incertezza, K _{WA} , in decibel	0.73
Livello di pressione acustica di emissione ponderato-A misurato L _{pA} nella posizione dell'operatore, in decibel	85.9
Incertezza, K _{pA} , in decibel	0.73

Valori determinati dal codice di test del rumore stabilito dalla norma ISO 15744.

Nota - La somma di un valore di emissione del rumore misurato e della relativa incertezza rappresenta un limite superiore dell'intervallo di valori che è probabile che si verifichi nelle misurazioni.

VALORE DICHIARATO DI EMISSIONI DELLE VIBRAZIONE SECONDO LA NORMA EN 12096

Valore totale di emissione delle vibrazioni misurate a	1.48m/s ²
Incertezza K	0.32m/s ²

Valori determinati in base alla norma ISO 8662-8.

Per visualizzare l'elenco delle parti e gli schemi PSC-600, visitare il sito Web www.alpha-tools.com

INTRODUÇÃO

Português

Obrigado por adquirir um cortador de pedras pneumático Alpha®. Este cortador é o cavalo de batalha de um sistema de corte completo. Uma ampla gama de acessórios ajuda a executar muitas tarefas diferentes. Para sua segurança, leia este manual cuidadosamente antes de começar a operar este cortador de pedras pneumático.

SOBRE OS SÍMBOLOS

De acordo com o nível de perigo, todas as notas de segurança neste manual estão classificadas em "PERIGO", "AVISO" e "CUIDADO".

⚠ PERIGO! Morte ou ferimentos pessoais graves são iminentes quando manuseia este cortador de pedra de forma incorreta.

⚠ AVISO! Existe a possibilidade de morte ou ferimentos pessoais graves quando manuseia este cortador de pedra de forma incorreta.

⚠ CUIDADO! Existe a possibilidade de ferimentos pessoais ou danos a propriedade quando manuseia este cortador de pedra de forma incorreta.

NOTA: Em algumas situações a não observância das notas de AVISO podem resultar em morte ou ferimentos pessoais graves. Tenha atenção em ler e observar as notas de segurança para garantir a segurança e uso correto do cortador de pedra.

INSTRUÇÕES DE SEGURANÇA PARA FERRAMENTAS ELÉTRICAS

- 1. Conheça a sua ferramenta elétrica.** Leia cuidadosamente o manual do utilizador. Aprenda as suas aplicações e limitações assim como específicos potenciais perigos relativos a esta ferramenta.
- 2. Mantenha a área de trabalho limpa.** As áreas e bancadas desorganizadas convidam a acidentes.
- 3. Evite ambientes perigosos.** Mantenha as áreas de trabalho o mais secas possível. Não utilize a ferramenta na presença de líquidos ou gases inflamáveis. Mantenha a área bem iluminada.
- 4. Mantenha as crianças e visitantes afastados.** Todos os visitantes devem ser mantidos a uma distância segura da área de trabalho. Mantenha afastado de crianças.
- 5. Não force a ferramenta.** Irá fazer o trabalho melhor e em mais segurança se utilizar à velocidade para que foi concebida.
- 6. Utilize equipamento apropriado.** Não utilize vestuário solto nem joias pois podem ficar presas nas peças em movimento. Recomenda-se a utilização de luvas de borracha e calçado antiderrapante isolado. Utilize cobertura de proteção para proteger o cabelo comprido.

7. **Utilize proteção ocular adequada.** Todos os utilizadores e espetadores devem utilizar sempre proteção ocular pessoal adequada em conformidade com ANSI/ISEA Z87.1 (CAN/CSA Z94.3). Utilize também uma máscara de rosto ou contra poeiras se a operação fizer pó. Utilize sempre equipamento de segurança certificado.
8. **Utilize proteção auricular adequada.** Todos os utilizadores e espetadores devem utilizar proteção auricular pessoal adequada em conformidade com a proteção auricular ANSI S12.6 (S3.19).
9. **Utilize proteção respiratória adequada.** Todos os utilizadores e espetadores devem utilizar proteção respiratória pessoal adequada. Utilize sempre proteção respiratória aprovada NIOSH/OSHA, adequada para exposição a poeiras.
- ⚠ Aviso!** Alguns poeira criada por lixar, serrar, fresar, perfurar, polir elétrico e outras atividades de construção contém químicos conhecidos pelo Estado da Califórnia como causadores de cancro, defeitos fetais, ou outros danos ao sistema reprodutivo.
- Alguns exemplos destes químicos são:
- Tintas com chumbo e à base de chumbo
 - Sílica cristalina de tijolos, cimento e outros produtos de maçonaria, e
 - Arsénico e crómio de madeira tratada quimicamente.
- O seu risco a esta exposição varia dependendo da frequência com que faz este tipo de trabalho. Para reduzir a sua exposição, trabalhe numa área bem ventilada e com equipamento de segurança aprovado, como máscaras de proteção para poeiras concebidas especialmente para filtrar partículas microscópicas. Para se familiarizar com os riscos associados com o material consulte o seu empregador, fabricante/fornecedor e agências governamentais em relação aos perigos dos materiais e às suas recomendações para se proteger.
10. **Não abuse da mangueira de abastecimento de água.** Não transporte a ferramenta pela mangueira de abastecimento nem exponha a áreas de tráfego onde possa ser esmagada.
11. **Fixe sempre a peça de trabalho.** Utilize grampos ou um torno para segurar a peça de trabalho. É mais seguro do que utilizar as mãos e liberta ambas as mãos para operarem a ferramenta.
12. **Não se estique.** Mantenha uma base e equilíbrio adequados a todo o momento.
13. **Desligue as ferramentas quando não está a utilizar.** Desligue sempre a ferramenta antes de reparar, quando muda acessórios como rodas de fresca, patilhas de suporte, etc.
14. **Remove as chaves de ajuste e chaves de torque.** Crie o hábito de verificar para ver que chaves e chaves de torque de ajuste são removidas da ferramenta antes de ligar.
15. **Mantenha as ferramentas de forma cuidada.** Mantenha sempre as ferramentas limpas para obter o melhor desempenho e mais seguro. Siga as instruções para lubrificar e trocar os acessórios. Mantenha as pegas limpas, secas e livres de óleo ou gordura. Inspeccione as peças em movimento quanto ao alinhamento e união e também quando a quebras e montagem inadequada.
16. **Evite ligar acidental.** Não transporte uma ferramenta “ligada”, nem faça ajustes ou troque os discos sem garantir que a ferramenta está desligada do abastecimento de ar.
17. **Utilize apenas os acessórios recomendados.** O uso de quaisquer acessórios além daqueles listados ou recomendados para esta ferramenta em particular pode ser perigoso.
18. **Mantenha as mãos afastadas de todas as peças em movimento.**
19. **Utilize as pegas laterais.** Facultadas com a ferramenta para controlo e segurança.
20. **Utilize apenas das rodas de esmerilhamento recomendadas.** Não utilize rodas de esmerilhamento abrasivas convencionais com esta ferramenta. Utilize apenas rodas de esmerilhamento de diamante, classificadas para uso em molhado.
21. **Mantenha-se alerta.** Veja o que está a fazer e utilize o senso comum. Não opere a ferramenta quando está cansado ou sob a influência de drogas, álcool ou medicamentos.

PRECAUÇÕES ADICIONAIS PARA O USO DO CORTADOR DE PEDRA PNEUMÁTICO

Além das notas de segurança gerais descritas nas páginas anteriores, leia e observe as seguintes notas de precaução antes de usar o cortador de pedras pneumático.

1. Desligue sempre a linha de ar antes de fazer alterações nas configurações ou realizar manutenção.

2. Mantenha as linhas de água e ar afastadas da área de trabalho da máquina. Essas linhas devem estar sempre afastadas de si e da parte de trás da área de operação.
3. Antes de usar, verifique a máquina, mangueira e acessórios quanto a danos ou fadiga do material. Somente agentes de serviço autorizados devem realizar reparos.
4. Utilize apenas lâminas de serra cuja velocidade permitida seja pelo menos tão alta quanto a velocidade sem carga mais alta da máquina.
5. Verifique se a lâmina de serra se encaixa na ferramenta de maneira adequada e segura. Não modifique a ferramenta para forçar o ajuste da lâmina. Por exemplo, não remova a proteção da lâmina.
6. Verifique as lâminas antes de utilizar. A lâmina de serra deve ser montada corretamente e girar livremente. Execute um teste durante pelo menos 30 segundos sem carga. Não use lâminas danificadas, redondas ou vibratórias.
7. Desligue imediatamente a máquina em caso de vibrações consideráveis ou se ocorrerem outros problemas de funcionamento.
8. Utilize e guarde sempre as lâminas de serra de acordo com as instruções do fabricante. O parafuso do flange deve ser apertado antes de começar a trabalhar com a máquina.
9. A peça de trabalho deve ser presa se não for pesada o suficiente para impedir o movimento.
10. A ferramenta foi projetada para cortar em superfícies horizontais.

CE Declaração de conformidade



Declaramos sob nossa exclusiva responsabilidade, de acordo com a norma 2006/42/EC relativa a máquinas, que este produto está em conformidade com as seguintes normas ou documentos de padronização.

Produto: Cortador de pedra pneumático
Modelo:PSC-600

Normas harmonizadas aplicadas
EN ISO 11148-7: 2012 (ISO 11148-7: 2012)

Alpha Professional Tools®
103 Bauer Drive,
Oakland, NJ 07436

Nao Takahashi
Presidente

DECLARAÇÃO

VALORES DE EMISSÃO DE RUÍDO DE NÚMERO DUPLO DECLARADOS DE ACORDO COM ISO 4871.

Nível de potência sonora pesada A medida, LWA, em decibéis	96.9
Inexatidão, KWA, em decibéis	0.73
Nível de pressão sonora de emissão pesada A medida LpA na posição do operador, em decibéis	85.9
Inexatidão, KpA, em decibéis	0.73

Valores determinados para código teste de ruído indicado em ISO 15744

Nota - A soma de um valor de emissão de ruído medido e a inexatidão associada representa um limite superior do intervalo de valores que é provável ocorrer em medidas.

VALOR DE EMISSÃO DE VIBRAÇÃO DECLARADO DE ACORDO COM ISO 12096.

Valor total de emissão de vibração declarado a	1.48m/s ²
Inexatidão K	0.32m/s ²

Valores determinados de acordo com ISO 8662-8.

Para visualizar a lista de peças e os esquemas do PSC-600, visite-nos na web em www.alpha-tools.com

TOOL SET-UP INFORMATION

► AIR & WATER HOSE CONNECTION INTO END CASE

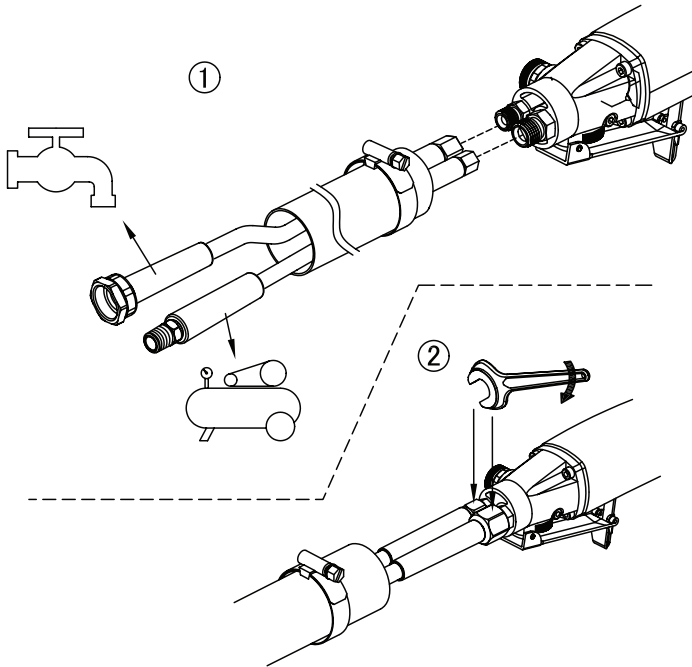
Luft- und Wasserschlauchverbindung in das Endgehäuse

Conexión de la manguera de aire y agua en la carcasa

Raccord de tuyau d'air et d'eau dans le boîtier final

Collegamento del tubo flessibile aria / acqua nella custodia

Conexão de Mangueira de Ar e Água no Caso Final



► EXHAUST HOSE & CLAMP ONTO END CASE

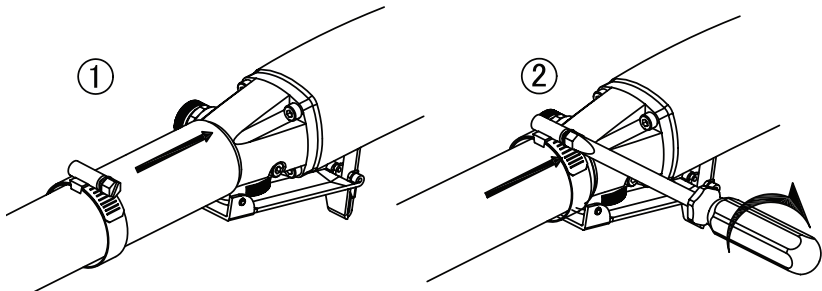
Abgasschlauch & am Endgehäuse festklemmen

Manguera de escape y abrazadera en la carcasa del extremo

Tuyau d'échappement et pince sur le boîtier final

Tubo di scarico e fascetta sull'estremità

Mangueira de exaustão e braçadeira no caso final



► SIDE HANDLE ATTACHMENT

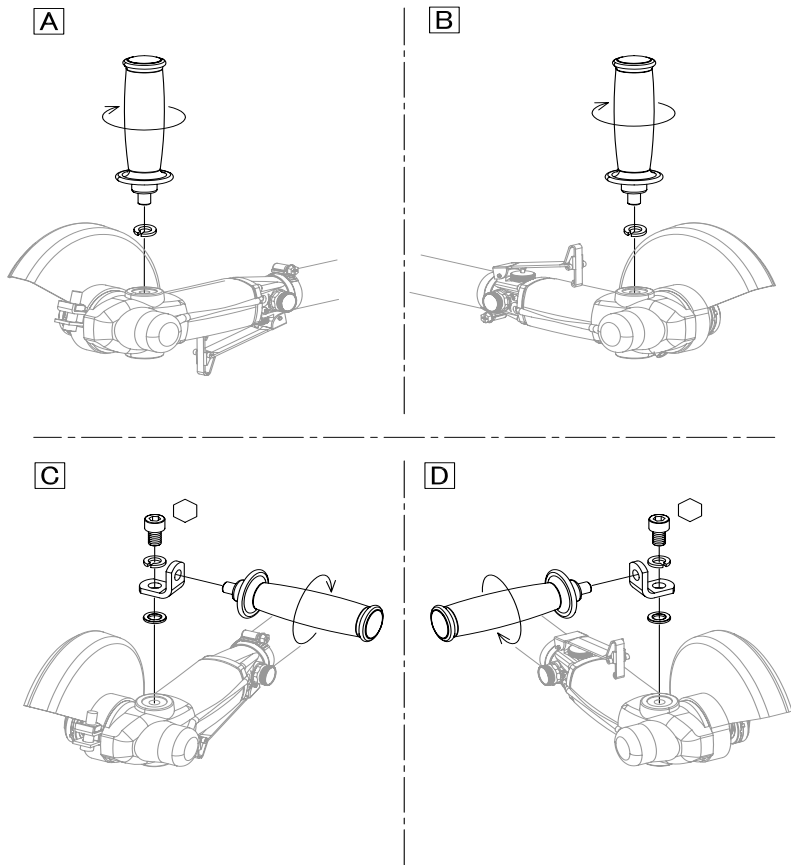
Seitengriffbefestigung

Accesorio de manija lateral

Attacco per impugnatura laterale

Attachement de poignée latérale

Acessório de pega lateral



► ATTACHING THE SAFETY GUARD

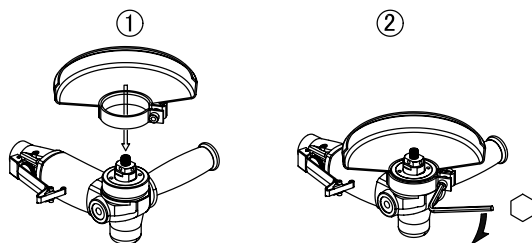
De beschermkap bevestigen

Colocación de la guardia de seguridad

Fixation du protecteur

Collegamento della protezione di sicurezza

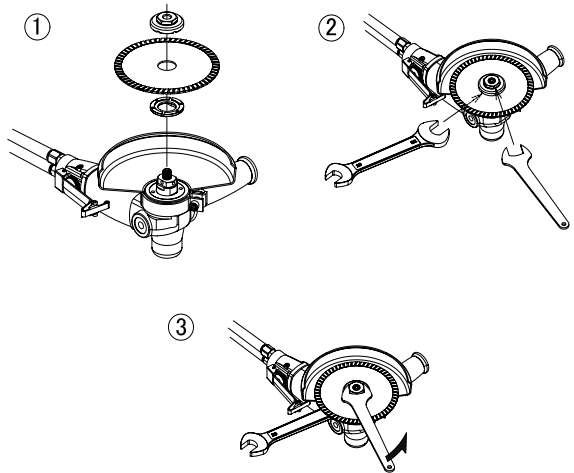
Colocar o protetor de segurança



TOOL SET-UP INFORMATION (CONT'D)

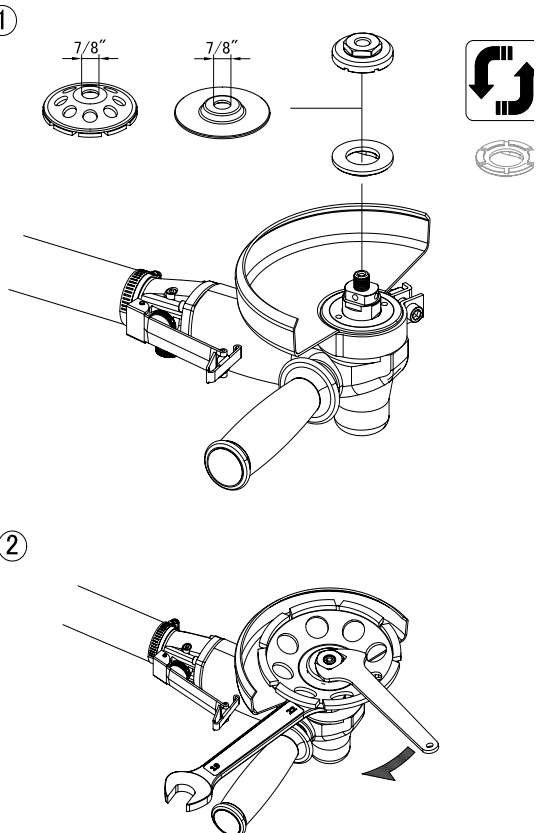
▶ ATTACHING THE DIAMOND BLADE

Het diamantblad bevestigen
Colocación de la hoja de diamante
Fixation de la lame de diamant
Attacco della lama diamantata
Anexando a lâmina de diamante

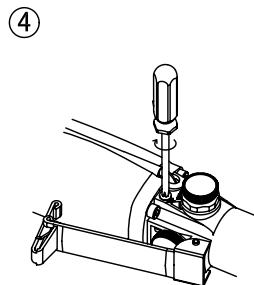
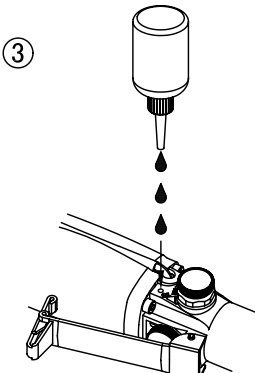
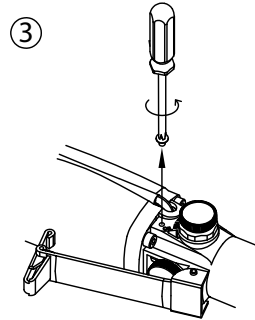
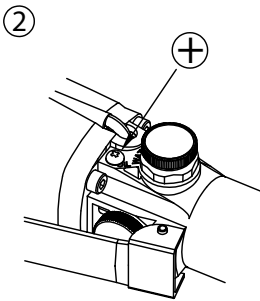
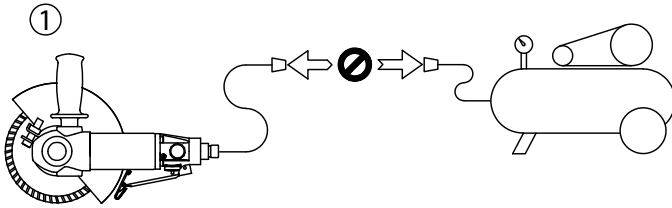
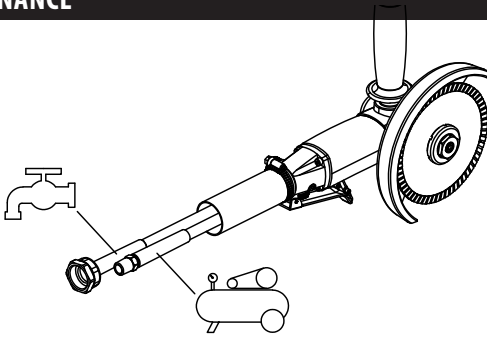


▶ ATTACHING THE DIAMOND WHEEL

Anbringen der Diamantscheibe
Colocación de la rueda de diamante
Fixation de la meule diamantée
Collegamento della ruota diamantata
Anexando a roda de diamante

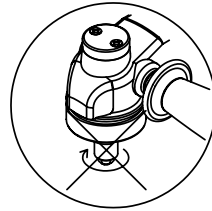
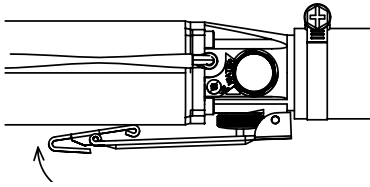


MAINTENANCE



MAINTENANCE (CONT'D)

5



OPERATION

► AIR VALVE - OFF & ON

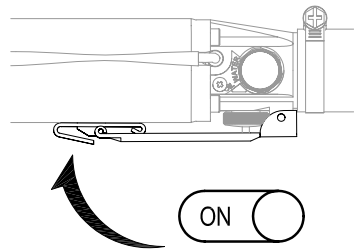
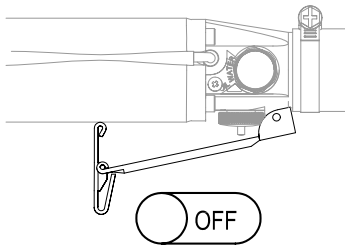
Luftventil - Öffnen und Schließen

Válvula de aire - Abrir y cerrar

Valvola dell'aria - Apri e chiudi

Air Valve - Ouverture et fermeture

Válvula de Ar - Abrir e Fechar



► WATER VALVE - OPEN & CLOSE

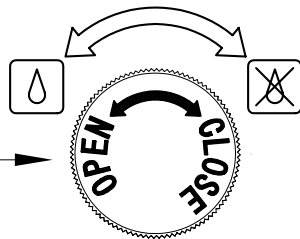
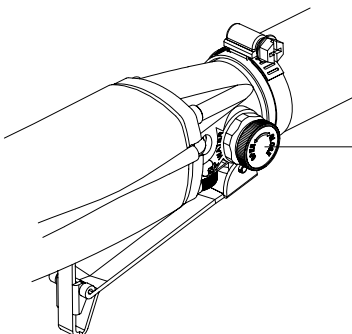
Wasserventil - Öffnen und Schließen

Válvula de agua - Abrir y cerrar

Valvola acqua - Apri e chiudi

Vanne d'eau ouverte et fermée

Válvula de Água - Abrir e Fechar



► CONNECT TO WATER SUPPLY - 1

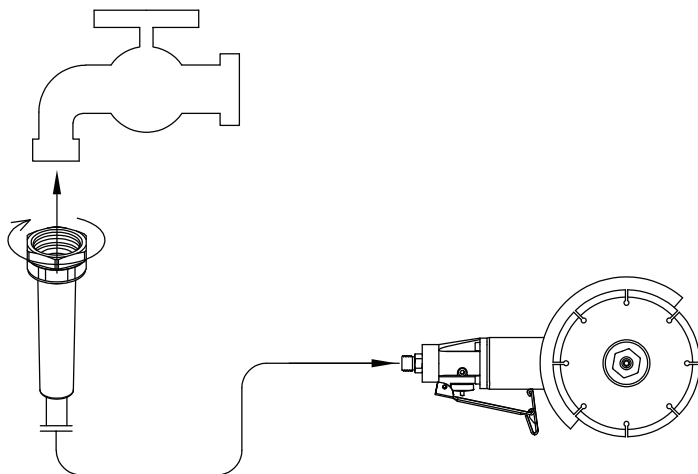
Luftventil - Öffnen und Schließen

Válvula de aire - Abrir y cerrar

Valvola dell'aria - Apri e chiudi

Air Valve - Ouverture et fermeture

Válvula de Ar - Abrir e Fechar



► CONNECT TO WATER SUPPLY - 2

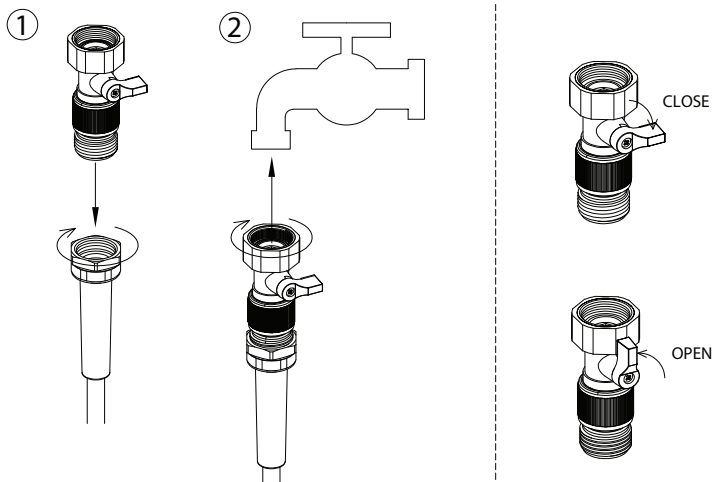
Verbinden met watertoevoer

Conectar al suministro de agua

Connexion à l'alimentation en eau

Collegamento all'alimentazione idrica

Conectar ao abastecimento de água



We reserve the right to make modifications within the framework of technical progress!

Änderungen im Zuge technischer Verbesserungen sind vorbehalten!

Nos reservamos el derecho a introducir modificaciones debidas a mejoras técnicas.

Sous réserve de modification dans le cadre des développements techniques!

Essendo la nostra un'impresa a carattere innovativo, ci riserviamo la possibilità
di apportare modifiche tecniche!

Nós nos reservamos o direito de fazer modificações no âmbito do progresso técnico!



www.FlooringSupplyShop.com
Tell 323-731-8453



103 Bauer Drive, Oakland, NJ 07436 • 800-648-7229 • Fax: 800-286-0114
www.alpha-tools.com

Copyright © 2019 Alpha Professional Tools. All rights reserved.