

Alpha[®] Variable Speed Wet Polisher Instruction Manual

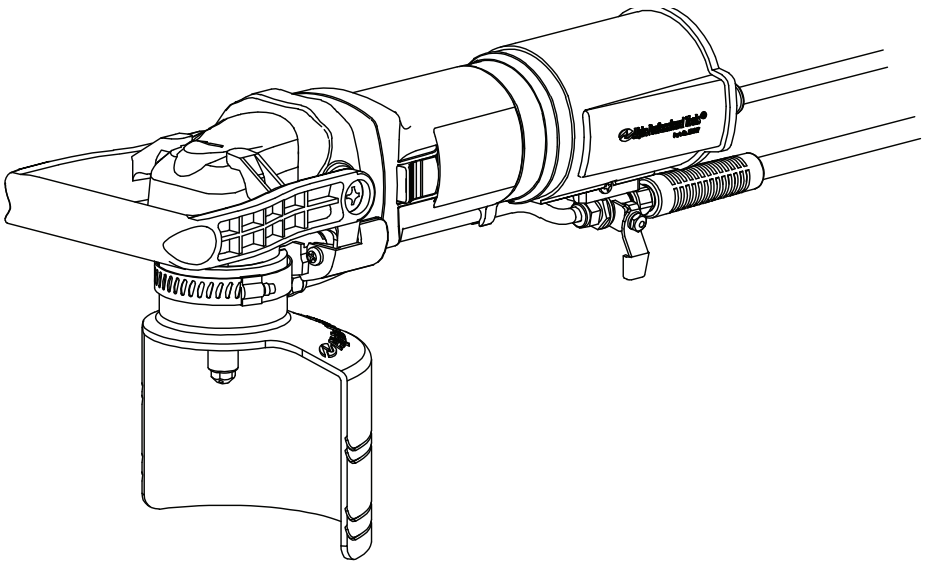
Alpha[®] Nasspolierer mit variabler Geschwindigkeit Bedienungsanleitung

Pulidora húmeda de velocidad variable Alpha[®] Manual de instrucciones

Polisseuse humide à vitesse variable Alpha[®] Manuel d'instructions

Lucidatrice bagnata a velocità variabile Alpha[®] Manuale di istruzioni

Polidor de velocidade variável Alpha[®] Manual de Instruções



Model No.: VSP-320 / VSP-340

Printed Version: 11/2021

 **Alpha Professional Tools**[®]

16 Park Dr Ste 9, Franklin, NJ 07416 • 800-648-7229 • Fax: 800-286-0114

www.alpha-tools.com

TABLE OF CONTENTS

| | |
|--|----|
| SPECIFICATIONS | 3 |
| ENGLISH | |
| Introduction | 3 |
| Declaration | 5 |
| Tool Setup Information..... | 18 |
| Maintenance | 20 |
| Operation | 21 |
| DEUTSCH | |
| Einleitung | 5 |
| Angabe | 7 |
| Informationen zum Einrichten des Werkzeugs | 18 |
| Instandhaltung | 20 |
| Operation | 21 |
| ESPAÑOL | |
| Introducción | 8 |
| Declaración..... | 10 |
| Información de configuración de herramienta | 18 |
| Mantenimiento | 20 |
| Operación | 21 |
| FRANÇAIS | |
| Introduction | 10 |
| Déclaration | 12 |
| Informations sur la configuration de l'outil | 18 |
| Entretien | 20 |
| Opération | 21 |
| ITALIANO | |
| Introduzione..... | 13 |
| Dichiarazione..... | 15 |
| Informazioni sulla configurazione dello strumento..... | 18 |
| Manutenzione | 20 |
| Operazione | 21 |
| PORTUGUÊS | |
| Introdução..... | 15 |
| Declaração | 17 |
| Informações de configuração de ferramentas | 18 |
| Manutenção..... | 20 |
| Operação | 21 |

SPECIFICATIONS



7.0A
3.5A



120 Volts
230 Volts



Single-
phase AC,
50/60Hz



700~2500
RPM



800W



A(120V)
C(230V)



7.3 lbs
3.3 kgs



4"
(100mm)



5/8"-11
(VSP-320)
Spindle

M14-2
(VSP-340)
Spindle

INTRODUCTION

English

Thank you for purchasing the Alpha® VSP-320 / VSP-340 Variable Speed Wet Polisher. Please read this instruction manual thoroughly to ensure safe and correct use of the polisher. Keep this manual in a place where operators can access it easily whenever necessary.

ABOUT THE SYMBOLS

According to the hazard level, all safety notes in this manual are classified into "DANGER", "WARNING" and "CAUTION".

⚠ DANGER! - Death or serious personal injury is imminent when handling this polisher incorrectly.

⚠ WARNING! - There is a possibility of death or serious personal injury when handling this polisher incorrectly.

⚠ CAUTION! - There is a possibility of personal injury or property damage when handling this polisher incorrectly.

NOTE: In some situations, failure to observe WARNING notes could result in death or serious personal injury. Be sure to read and observe the safety notes to ensure safety and correct use of the electric wet/dry stone cutter.

SAFETY INSTRUCTIONS FOR POWER TOOLS

- 1. Know Your Power Tool.** Read owner's manual carefully. Learn its applications and limitations as well as specific potential hazards particular to this tool.
- 2. Keep Work Area Clean.** Cluttered areas and benches invite accidents.
- 3. Avoid Dangerous Environments.** Keep work areas as dry as possible. Do not use tool in presence of flammable liquids or gases. Keep the area well lit.
- 4. Keep Children and Visitors Away.** All visitors should be kept a safe distance from the work area. Keep out of reach of children.
- 5. Don't Force Tool.** It will do the job better and safer at the rate for which it was designed.
- 6. Wear Proper Apparel.** Do not wear loose clothing or jewelry as it can get caught in moving parts. Rubber gloves and insulated non-skid footwear are recommended. Wear protective covering to contain long hair.
- 7. Wear Proper Eye Protection.** All users and bystanders must always wear proper personal eye protection which conform with ANSI/ISEA Z87.1 (CAN/CSA Z94.3). Also, use a face or dust mask if operation is dusty. Always wear certified safety equipment.
- 8. Wear Proper Ear Protection.** All users and bystanders must wear proper personal ear protection which conforms with ANSI S12.6 (S3.19) hearing protection.
- 9. Wear Proper Respiratory Protection.** All users and bystanders must wear proper personal respiratory protection. Always use NIOSH/OSHA approved respiratory protection appropriate for the dust exposure.

⚠ WARNING! Some dust created by power sanding, sawing, grinding, drilling, polishing and other construction activities contains chemicals known to the State of California to cause cancer, birth defects, or other reproductive harm.

Some examples of these chemicals are:

- Lead from lead-based paints
 - Crystalline silica from bricks, cement and other masonry products, and
 - Arsenic and chromium from chemically-treated lumber.
- Your risk from these exposures varies, depending on how often you do this type of work. To

reduce your exposure, work in a well ventilated area, and work with approved safety equipment, such as dust masks that are specially designed to filter out microscopic particles. To familiarize with the risks associated with a material, consult with your employer, manufacturer/supplier and government agencies regarding the hazards of the materials and their recommendations to protect yourself.

10. **Don't Abuse Water Supply Hose.** Don't carry tool by supply hose or expose to traffic areas where it can be crushed.
11. **Always Secure Work Piece.** Use clamps or a vise to hold work. It's safer than using your hand and it frees both hands to operate tool.
12. **Don't Overreach.** Keep proper footing and balance at all times.
13. **Disconnect Tools When Not In Use.**
Always disconnect tool before servicing and when changing accessories.
14. **Remove Adjusting Keys And Wrenches.**
Form a habit of checking to see that keys and adjusting wrenches are removed from tool before turning it on.
15. **Maintain Tools With Care.** Keep tools clean at all times for best and safest performance. Follow instructions for lubricating and changing accessories. Keep handles dry, clean and free of oil or grease. Inspect moving parts for alignment and binding as well as for breakage and improper mounting.
16. **Avoid Accidental Starting.** Do not carry a "connected" tool, or make adjustments, or change discs without making sure the tool is disconnected from the air supply.
17. **Use Only Recommended Accessories.**
The use of any accessories other than what is listed or recommended for this particular tool may be hazardous.
18. **Keep Hands Away From All Moving Parts.**
19. **Use Side Handles.** Supplied with tool for control and safety.
20. **Stay Alert.** Watch what you are doing and use common sense. Do not operate tool when you are tired, or under the influence of drugs, alcohol or medication.

CE Declaration of conformity



We declare under our sole responsibility according to 2006/42/EC and EMC Directive 2004/108/EC relating machinery, that this product is in conformity with the following standards or standardization documents.

Product: Variable Speed Wet Polisher

Model: VSP-320 / VSP-340

Applied harmonized standards

EN60745-1:2009, EN60745-2-3:2007, EN60745-2-3:2007/FprAC:2009, EN60745-2-3:2007/FprA1:200X, EN62233:2008, EN55014-1:2006, EN61000-3-2:2006, EN61000-3-3:1995+A1:2001+A2:2005, and EN55014-2:1997+A1:2001

Alpha Professional Tools®

16 Park Dr Ste 9
Franklin, NJ 07416

Nao Takahashi
President

To view the VSP-320 / VSP-340 Parts List and Schematics, visit us on the web at www.alpha-tools.com

Vielen Dank, dass Sie sich für den Alpha® VSP-320 / VSP-340 Nasspolierer mit variabler Geschwindigkeit entschieden haben. Bitte lesen Sie diese Bedienungsanleitung sorgfältig durch, um die Sicherheit und den korrekten Gebrauch des Polierers zu gewährleisten. Bewahren Sie dieses Handbuch an einem Ort auf, an dem der Bediener bei Bedarf leicht darauf zugreifen kann.

ERLÄUTERUNG DER SYMBOLE

Entsprechend der Gefährdungsstufe sind alle Sicherheitshinweise in dieser Bedienungsanleitung eingeteilt in "GEFAHR", "WARNUNG" und "VORSICHT".

⚠ GEFAHR! Tod oder schwere Körperverletzung drohen, wenn dieser elektrische Nass- / Trockensteinschneider falsch gehandhabt wird.

⚠ WARNUNG! - Bei unsachgemäßem Umgang mit diesem elektrischen Nass- / Trockensteinschneider besteht Lebensgefahr oder die Gefahr schwerer Körperverletzung.

⚠ VORSICHT! - Bei unsachgemäßer Handhabung dieses elektrischen Nass- / Trockensteinschneiders besteht die Gefahr von Personen- oder Sachschäden.

HINWEIS: In einigen Situationen kann die Nichtbeachtung der WARNHINWEISE zum Tod oder zu schweren Körperverletzungen führen. Lesen und beachten Sie unbedingt die Sicherheitshinweise, um die Sicherheit und den korrekten Gebrauch des elektrischen Nass- / Trockensteinschneiders zu gewährleisten.

1. **Kennen Sie Ihr Elektrowerkzeug.** Lesen Sie die Bedienungsanleitung aufmerksam durch. Erfahren Sie von den Anwendungen und Einschränkungen sowie den spezifischen Gefahrenquellen, die von diesem Werkzeug ausgehen.
2. **Halten Sie den Arbeitsbereich sauber.** Ungeordnete Bereiche und Werkbanken fördern Unfälle.
3. **Vermeiden Sie gefährliche Umgebungen.** Halten Sie Arbeitsbereiche so trocken wie möglich. Verwenden Sie das Werkzeug nicht in der Nähe von brennbaren Flüssigkeiten oder Gasen. Sorgen Sie für eine gute Beleuchtung des Arbeitsbereichs.
4. **Halten Sie Kinder und Besucher fern.** Alle Besucher sollten einen sicheren Abstand zum Arbeitsbereich einhalten. Werkzeug außer Reichweite von Kindern aufbewahren.

5. **Üben Sie keine Kraft auf das Werkzeug aus.** Das Werkzeug erledigt die Arbeit besser und sicherer mit der Geschwindigkeit, für die es entwickelt wurde.
6. **Tragen Sie eine geeignete Kleidung.** Tragen Sie keine lose Kleidung oder Schmucksachen, da diese sich in den beweglichen Teilen verfangen können. Empfohlen werden Gummihandschuhe und ein isoliertes, rutschfestes Schuhwerk. Wenn Sie langes Haar haben, tragen Sie eine Kopfbedeckung.
7. **Tragen Sie einen geeigneten Augenschutz.** Alle Anwender und umstehenden Personen müssen stets einen geeigneten Augenschutz tragen, der dem Standard ANSI/ISEA Z87.1 (CAN/CSA Z94.3) entspricht. Tragen Sie bei staubigen Arbeiten auch eine Gesichts- oder Staubmaske. Tragen Sie eine zertifizierte Sicherheitsausrüstung.
8. **Tragen Sie einen geeigneten Gehörschutz.** Alle Anwender und umstehenden Personen müssen einen geeigneten Gehörschutz tragen, der dem Standard ANSI S12.6 (S3.19) entspricht.
9. **Tragen Sie einen geeigneten Atemschutz.** Alle Anwender und umstehenden Personen müssen einen geeigneten Atemschutz tragen. Nutzen Sie immer einen von NIOSH/OSHA zugelassenen Atemschutz, der für die Staubbelastung geeignet ist. **⚠ WARNUNG!** Einige Stäube, die beim Schleifen, Sägen, Bohren, Polieren und anderen Baumaßnahmen entstehen, enthalten Chemikalien, von denen bekannt ist, dass sie Krebs, Geburtsfehler oder andere reproduktive Schäden verursachen. Beispiele für diese Chemikalien sind:
 - Blei aus bleihaltigen Farben
 - Kristalline Kieselsäure aus Ziegeln, Zement und anderen Mauerwerksprodukten
 - Arsen und Chrom aus chemisch behandeltem Holz
 Ihr Risiko durch diese Expositionen hängt davon ab, wie oft Sie diese Art von Arbeit ausführen. Um Ihre Exposition zu reduzieren, arbeiten Sie in einem gut belüfteten Bereich und verwenden Sie eine zugelassene Sicherheitsausrüstung wie beispielsweise Staubmasken, die speziell dafür entworfen wurden, mikroskopisch kleine Partikel zu filtern. Um sich mit den Risiken im Zusammenhang mit

- einem bestimmten Material vertraut zu machen, kontaktieren Sie Ihren Arbeitgeber, den Hersteller/Lieferanten und Behörden hinsichtlich der Gefahren dieser Materialien und was sie empfehlen, um sich zu schützen.
10. **Gebrauchen Sie den Wasserversorgungsschlauch nicht unsachgemäß.** Tragen Sie das Werkzeug nicht am Versorgungsschlauch und platzieren Sie diesen nicht auf Verkehrsflächen, wo er zerdrückt werden kann.
 11. **Sichern Sie stets das Arbeitsstück.** Verwenden Sie Klemmen oder einen Schraubstock, um die Arbeit zu sichern. Dies ist sicherer als mit Ihrer Hand und so können Sie mit beiden Händen das Werkzeug bedienen.
 12. **Verlieren Sie nicht die Balance.** Sorgen Sie jederzeit für einen sicheren Stand und das richtige Gleichgewicht.
 13. **Trennen Sie Werkzeuge vom Netz, wenn Sie nicht in Gebrauch sind.** Trennen Sie das Werkzeug immer vom Computer, bevor Sie Wartungsarbeiten durchführen oder Zubehörteile wechseln.
 14. **Entfernen Sie Regulierschlüssel und Schraubenschlüssel.** Gewöhnen Sie sich an, zu überprüfen, ob die Regulierschlüssel und Schraubenschlüssel vom Werkzeug entfernt wurden, bevor es eingeschaltet wird.
 15. **Warten Sie die Werkzeuge mit Sorgfalt.** Halten Sie die Werkzeuge jederzeit für die bestmögliche und sicherste Leistung sauber. Befolgen Sie die Anweisungen hinsichtlich Schmierung und Zubehörwechsel. Halten Sie Griffe trocken, sauber und frei von Öl oder Fett. Überprüfen Sie bewegliche Teile auf Ausrichtung und Bindung sowie auf Brüche und unsachgemäße Montage.
 16. **Vermeiden Sie eine unbeabsichtigte Inbetriebnahme.** Tragen Sie kein "angeschlossenes" Werkzeug herum, nehmen Sie keine Anpassungen vor und wechseln Sie keine Scheiben aus, ohne sicherzustellen, dass das Werkzeug von der Luftzufuhr getrennt ist.
 17. **Verwenden Sie nur empfohlenes Zubehör.** Die Verwendung von Zubehör, das für dieses bestimmte Werkzeug nicht aufgelistet ist oder empfohlen wird, kann gefährlich sein.
 18. **Halten Sie Hände stets fern von beweglichen Teilen.**
 19. **Verwenden Sie nur empfohlene Schleifscheiben.** Verwenden Sie keine herkömmlichen Schleifscheiben mit diesem Werkzeug. Verwenden Sie nur Diamantschleifscheiben, die für den Nassgebrauch geeignet sind.
 20. **Blieben Sie wachsam.** Achten Sie darauf, was Sie tun und nutzen Sie einen gesunden Menschenverstand. Bedienen Sie das Werkzeug nicht, wenn Sie müde sind oder unter Einfluss von Alkohol, Drogen oder Medikamenten stehen

CE-Konformitätserklärung



Wir erklären unter unserer alleinigen Verantwortung gemäß den Maschinen von 2006/42 / EG und der EMV-Richtlinie 2004/108 / EG, dass dieses Produkt den folgenden Normen oder Normungsdokumenten entspricht.
 Produkt: Nasspolierer mit variabler Geschwindigkeit
 Modell: VSP-320 / VSP-340
 Angewandte harmonisierte Standards
 EN60745-1: 2009, EN60745-2-3: 2007, EN60745-2-3: 2007 / FprAC: 2009, EN60745-2-3: 2007 / FprA1: 200X, EN62233: 2008, EN55014-1: 2006, EN61000-3-2: 2006, EN61000-3-3: 1995 + A1: 2001 + A2: 2005 und EN55014-2: 1997 + A1: 2001

Alpha Professional Tools®
 16 Park Dr Ste 9
 Franklin, NJ 07416



Nao Takahashi
 President

Besuchen Sie uns im Internet unter www.alpha-tools.com, um die VSP-320 / VSP-340 -Teilleiste und die Schaltpläne anzuzeigen

Gracias por comprar la pulidora en húmedo Alpha® VSP-320 / VSP-340 de velocidad variable. Lea este manual de instrucciones detenidamente para garantizar la seguridad y el uso correcto de la pulidora. Mantenga este manual en un lugar donde los operadores puedan acceder fácilmente cuando sea necesario.

ACERCA DE LOS SÍMBOLOS

En función del nivel de riesgo, todas las notas de seguridad de este manual están clasificadas como "PELIGRO", "ADVERTENCIA" y "PRECAUCIÓN".

⚠ ¡PELIGRO! La muerte o lesiones personales graves son inminentes cuando se manipula incorrectamente este cortador de piedra húmedo / seco eléctrico.

⚠ ¡ADVERTENCIA! - Existe la posibilidad de muerte o lesiones personales graves al manipular incorrectamente este cortador de piedra húmedo / seco eléctrico.

⚠ ¡PRECAUCIÓN! - Existe la posibilidad de lesiones personales o daños a la propiedad al manipular incorrectamente este cortador de piedra húmedo / seco eléctrico.

NOTA: En algunas situaciones, el incumplimiento de las notas de ADVERTENCIA puede provocar la muerte o lesiones personales graves. Asegúrese de leer y observar las notas de seguridad para garantizar la seguridad y el uso correcto del cortador de piedra seco / húmedo eléctrico.

INSTRUCCIONES DE SEGURIDAD PARA HERRAMIENTAS ELÉCTRICAS

1. **Conozca su herramienta eléctrica.** Lea el manual del propietario detenidamente. Aprenda sus aplicaciones y limitaciones, al igual que los posibles riesgos específicos relacionados con esta herramienta en particular.
2. **Mantenga el área de trabajo limpia.** Las áreas y mesas de trabajo desordenadas pueden provocar accidentes.
3. **Evite entornos peligrosos.** Mantenga las áreas de trabajo tan secas como sea posible. No utilice la herramienta en presencia de líquidos o gases inflamables. Mantenga el área de trabajo bien iluminada.

4. **Mantenga la herramienta fuera del alcance de los niños y personas ajenas al trabajo.** Todas las personas ajenas deben mantenerse a una distancia segura del área de trabajo. Mantener fuera del alcance de los niños.
5. **No fuerce la herramienta.** La herramienta realizará mejor su trabajo y de forma más segura si se utiliza a la velocidad para la que se ha diseñado.
6. **Lleve ropa apropiada.** No lleve ropa suelta o joyas, ya que podrían quedarse atrapadas en las piezas móviles. Se recomienda utilizar guantes de goma y calzado aislado antideslizante. Utilice una cubierta protectora para recoger el pelo largo.
7. **Utilice una protección ocular adecuada.** Todos los usuarios y personas que estén presentes deben siempre llevar una protección ocular personal apropiada que cumpla la normativa ANSI/ISEA Z87.1 (CAN/CSA Z94.3). Asimismo, si la operación genera polvo use una máscara facial o máscara antipolvo. Utilice siempre equipos de seguridad certificados.
8. **Utilice una protección auditiva apropiada.** Todos los usuarios y personas que estén presentes deben llevar una protección personal adecuada para los oídos que cumpla la normativa ANSI S12.6 (S3.19) para protección auditiva.
9. **Utilice la protección respiratoria adecuada.** Todos los usuarios y personas que estén presentes deben llevar una protección respiratoria personal adecuada. Utilice siempre una protección respiratoria apropiada para la exposición al polvo aprobada por el Instituto nacional para la seguridad y salud ocupacional (conocido en inglés como NIOSH) o la Agencia Europea para la seguridad y la salud en el trabajo (conocida en inglés como OSHA).

⚠ ADVERTENCIA! parte del polvo creado por la acción mecánica de lijado, serrado, amolado, taladrado, pulido y otras actividades de construcción contiene productos químicos que el Estado de California considera que pueden causar cáncer, defectos congénitos u otros daños reproductivos.

Algunos ejemplos de estos productos químicos son:

- Plomo en pinturas a base de plomo
- Sílice cristalina procedente de ladrillos, cemento y otros productos de albañilería y

- Arsénico y cromo procedentes de madera tratada químicamente.

El riesgo provocado por la exposición a estos productos varía en función de la frecuencia con la que se lleve a cabo este tipo de trabajo. Para reducir su exposición, trabaje en un área bien ventilada y con equipos de seguridad aprobados, como máscaras antipolvo que hayan sido especialmente diseñadas para filtrar partículas microscópicas.

Para familiarizarse con los riesgos asociados a un material específico, póngase en contacto con su jefe, el fabricante/proveedor y las agencias gubernamentales para recibir información respecto a los peligros de los materiales y sus recomendaciones para protegerse.

- 10. No maltrate la manguera de suministro de agua.** No transporte la herramienta cogiéndola de la manguera de suministro ni la esponja al tráfico en áreas donde pueda ser aplastada.
- 11. Sujete siempre la pieza en la que vaya a trabajar.** Utilice abrazaderas o un torno de banco para sujetar el trabajo. Es más seguro que sujetarlo a mano, ya que libera ambas manos para poder operar la herramienta.
- 12. No adopte posturas forzadas.** Mantenga una postura firme y equilibrada en todo momento.
- 13. Desconecte las herramientas cuando no estén en uso.** Siempre desconecte la herramienta antes de dar servicio y al cambiar los accesorios.
- 14. Retire las llaves de ajuste y las llaves de tuerca.** Adquiera la costumbre de revisar si las llaves de ajuste o las llaves de tuerca se han retirado de la herramienta antes de encenderla.
- 15. Cuide de las herramientas.** Mantenga las herramientas limpias en todo momento para conseguir un rendimiento óptimo y seguro. Siga las instrucciones a la hora de lubricar y cambiar accesorios. Mantenga las empuñaduras limpias y libres de aceite o grasa. Inspeccione el alineamiento y la fijación de las partes móviles y revise también si hay alguna rotura o montaje incorrecto.
- 16. Evite arranques accidentales.** No transporte una herramienta conectada, ni realice ajustes, ni cambie discos sin haberse asegurado antes de que está desconectada del suministro de aire.

- 17. Utilice únicamente accesorios recomendados.** El uso de cualquier accesorio que no esté en la lista o haya sido recomendado para esta herramienta en particular puede resultar peligroso.
- 18. Mantenga las manos alejadas de todas las piezas móviles.**
- 19. Utilice las empuñaduras laterales.** Suministradas con la herramienta para proporcionar control y seguridad.
- 20. Manténgase en alerta.** Preste atención a lo que hace y utilice el sentido común. No opere la herramienta si está cansado o bajo la influencia de drogas, alcohol o medicamentos.

Declaración de conformidad CE



De acuerdo con nuestra responsabilidad, según la Directiva 2006/42 / CE y EMC 2004/108 / CE, declaramos que este producto cumple con las siguientes normas o documentos de estandarización.

Producto: Pulidora húmeda de velocidad variable

Modelo: VSP-320 / VSP-340

Normas armonizadas aplicadas

EN60745-1: 2009, EN60745-2-3: 2007, EN60745-2-3: 2007 / FprAC: 2009, EN60745-2-3: 2007 / FprA1: 200X, EN62233: 2008, EN55014-1: 2006, EN61000-3-2: 2006, EN61000-3-3: 1995 + A1: 2001 + A2: 2005 y EN55014-2: 1997 + A1: 2001

Alpha Professional Tools®

16 Park Dr Ste 9
Franklin, NJ 07416

Nao Takahashi
President

Para ver la lista de piezas y esquemas de VSP-320 / VSP-340, visítenos en la web en www.alpha-tools.com

Merci d'avoir acheté la polisseuse humide Alpha® VSP-320 / VSP-340 à vitesse variable. Veuillez lire attentivement ce manuel d'instructions pour garantir la sécurité et l'utilisation correcte de la polisseuse. Conservez ce manuel dans un endroit où les opérateurs peuvent y accéder facilement en cas de besoin.

À PROPOS DES SYMBOLES

En fonction du niveau de danger, toutes les consignes de sécurité de ce manuel sont classées en « DANGER », « AVERTISSEMENT » et « ATTENTION ».

⚠ DANGER ! La mort ou des blessures graves sont imminentes en cas de manipulation incorrecte de ce coupe-pierre électrique humide / sec.

⚠ AVERTISSEMENT ! - Il existe un risque de mort ou de blessures graves lors de la manipulation incorrecte de ce coupe-pierre électrique humide / sec.

⚠ ATTENTION ! - Il existe un risque de blessures ou de dommages matériels lors de la manipulation incorrecte de ce coupe-pierre électrique humide / sec.

REMARQUE: Dans certaines situations, le non-respect des remarques AVERTISSEMENT peut entraîner la mort ou des blessures graves. Assurez-vous de lire et d'observer les consignes de sécurité pour garantir la sécurité et l'utilisation correcte du coupe-pierre électrique humide / sec.

CONSIGNES DE SÉCURITÉ POUR LES OUTILS ÉLECTRIQUES

1. **Connaitre votre outil électrique.** Lisez attentivement le manuel d'utilisation. Apprenez les applications et les limites ainsi que les dangers potentiels spécifiques à cet outil.
2. **Gardez la zone de travail propre.** Les endroits encombrés et les bancs favorisent les accidents.
3. **Évitez les environnements dangereux.** Gardez les zones de travail aussi sèches que possible. N'utilisez pas l'outil en présence de liquides ou de gaz inflammables. Gardez l'endroit bien éclairé.
4. **Gardez les enfants et les visiteurs à l'écart.** Tous les visiteurs doivent être maintenus à une distance de sécurité de la zone de travail. Tenir hors de la portée des enfants.
5. **Ne forcez pas l'outil.** Il fera mieux son travail, et ce de manière plus sécurisée au rythme pour lequel il a été conçu.
6. **Portez des vêtements appropriés.** Ne portez pas des vêtements amples ou de bijoux, car ils peuvent se coincer dans les pièces mobiles. Il est re-

commandé de porter des gants en caoutchouc et des chaussures antidérapantes isolantes. Portez une housse protectrice pour contenir les cheveux longs.

7. **Portez des lunettes de protection appropriées.** Tous les utilisateurs et spectateurs doivent toujours porter des lunettes de protection individuelle conformes à la norme ANSI/ISEA Z87.1 (CAN/CSA Z94.3). Utilisez également un masque facial ou un masque anti-poussière si l'opération est poussiéreuse. Portez toujours un équipement de sécurité certifié.
8. **Portez une protection auditive appropriée.** Tous les utilisateurs et spectateurs doivent porter une protection auditive personnelle appropriée conforme à la norme ANSI S12.6 (S3.19).
9. **Portez une protection respiratoire appropriée.** Tous les utilisateurs et les spectateurs doivent porter une protection respiratoire personnelle appropriée. Toujours utiliser une protection respiratoire approuvée NIOSH/OSHA adaptée à l'exposition à la poussière.

⚠ Avertissement! Certaines poussières produites par le ponçage mécanique, le sciage, le meulage, le perçage, le polissage et d'autres activités de construction contiennent des produits chimiques connus dans l'État de Californie comme cause du cancer, des anomalies congénitales ou d'autres problèmes liés à la reproduction.

Voici quelques exemples de ces produits chimiques :

- Plomb provenant de peintures à base de plomb
- Silice cristalline provenant de la brique, du ciment et d'autres produits de maçonnerie
- Arsenic et chrome provenant de bois traité chimiquement.

Le risque que vous courez en raison de ces expositions varie selon la fréquence à laquelle vous effectuez ce type de travail. Pour réduire votre exposition, travaillez dans un endroit bien ventilé et utilisez un équipement de sécurité approuvé, comme des masques anti-poussière spécialement conçus pour filtrer les particules microscopiques. Pour vous familiariser avec les risques associés à une matière, consultez votre employeur, le fabricant/fournisseur et les organismes gouvernementaux au sujet des dangers que présentent ces matières et de leurs recommandations pour vous protéger.

10. **N'abusez pas du tuyau d'alimentation en eau.** Ne transportez pas l'outil par le tuyau d'alimentation et ne l'exposez pas à des zones de circulation où il pourrait être écrasé.

11. **Toujours sécuriser la pièce de travail.**
Utilisez des pinces ou un étau pour maintenir l'ouvrage. C'est plus sûr que d'utiliser votre main et cela libère les deux mains pour utiliser l'outil.
12. **N'allez pas trop vite.** Gardez toujours une bonne assise et un bon équilibre.
13. **Débranchez les outils lorsque vous ne les utilisez pas.** Débranchez toujours l'outil avant l'entretien et lors du changement d'accessoires.
14. **Retirez les clés de réglage et les clés à molette.** Prenez l'habitude de vérifier que les clés de réglage et les clés à molette sont retirées de l'outil avant de l'allumer.
15. **Entretenez les outils avec soin.** Gardez les outils propres en tout temps pour une performance optimale et plus sûre. Suivez les instructions pour lubrifier et changer les accessoires. Gardez les poignées sèches, propres et exemptes d'huile ou de graisse. Inspectez l'alignement des pièces mobiles et assurez-vous qu'elles ne sont ni coincées, ni brisées, ni mal fixées.
16. **Évitez les démarrages accidentels.** Ne transportez pas un outil « branché », n'effectuez pas d'ajustements ou ne changez pas de disque sans vous assurer que l'outil est débranché de l'alimentation en air.
17. **Utilisez uniquement les accessoires recommandés.** L'utilisation d'accessoires autres que ceux énumérés ou recommandés pour cet outil particulier peut être dangereuse.
18. **Gardez les mains loin de toutes les pièces mobiles.**
19. **Utilisez les poignées latérales.** Livré avec outil de contrôle et de sécurité.
20. **Restez en alerte.** Faites attention à ce que vous faites et faites preuve de bon sens. N'utilisez pas l'outil lorsque vous êtes fatigué ou sous l'influence de drogues, d'alcool ou de médicaments.

Déclaration de conformité CE



Nous déclarons sous notre seule responsabilité conformément à la directive 2006/42 / CE et la directive CEM 2004/108 / CE relative aux machines, que ce produit est conforme aux normes ou documents de normalisation suivants.

Produit: Polisseuse humide à vitesse variable

Modèle: VSP-320 / VSP-340

Normes harmonisées appliquées

EN60745-1: 2009, EN60745-2-3: 2007, EN60745-2-3: 2007 / FprAC: 2009, EN60745-2-3: 2007 / FprA1: 200X, EN62233: 2008, EN55014-1: 2006, EN61000-3-2: 2006, EN61000-3-3: 1995 + A1: 2001 + A2: 2005 et EN55014-2: 1997 + A1: 2001

Alpha Professional Tools®

16 Park Dr Ste 9
Franklin, NJ 07416

Nao Takahashi
President

Pour consulter la liste des pièces et les schémas du VSP-320 / VSP-340,
visitez-nous sur le Web à l'adresse www.alpha-tools.com

Grazie per aver acquistato la lucidatrice a umido a velocità variabile Alpha® VSP-320 / VSP-340. Leggere attentamente questo manuale di istruzioni per garantire la sicurezza e l'uso corretto della lucidatrice. Conservare questo manuale in un luogo in cui gli operatori possano accedervi facilmente ogni volta che è necessario.

I SIMBOLI

In base al livello di rischio, tutte le note di sicurezza contenute nel presente manuale sono classificate come "PERICOLO", "AVVERTENZA" e "PRECAUZIONE".

⚠ PERICOLO! La morte o gravi lesioni personali sono imminenti quando si maneggia in modo errato questa pietra elettrica / pietra asciutta.

⚠ ATTENZIONE! - Esiste la possibilità di morte o gravi lesioni personali quando si maneggia questa taglierina elettrica a secco / a secco in modo errato.

⚠ PRECAUZIONE! - Esiste la possibilità di lesioni personali o danni alla proprietà durante la manipolazione errata di questo tagliapiastrelle elettrico bagnato / asciutto.

NOTA: in alcune situazioni, la mancata osservanza delle note di AVVERTENZA può provocare la morte o gravi lesioni personali. Assicurarsi di leggere e osservare le note di sicurezza per garantire la sicurezza e il corretto utilizzo del tagliapasta elettrico bagnato / asciutto.

ISTRUZIONI DI SICUREZZA PER I DISPOSITIVI ELETTRICI.

1. **Impara a conoscere il Tuo Dispositivo Elettrico.** Leggi attentamente il manuale utente. Conosci le sue funzionalità e limitazioni, nonché i potenziali pericoli specifici di questo dispositivo.
2. **Mantieni pulita l'area di lavoro.** Aree o postazioni di lavoro disordinate favoriscono gli incidenti.
3. **Evitare gli ambienti pericolosi.** Mantenere le aree di lavoro il più asciutte possibile. Non usare dispositivi in presenza di liquidi infiammabili o gas. Mantenere l'area di lavoro ben illuminata.
4. **Tenere lontani bambini e visitatori.** Tutti i visitatori devono essere tenuti a debita distanza di sicurezza dall'area di lavoro. Tenere fuori dalla portata dei bambini.
5. **Non forzare il dispositivo.** Eseguirà il lavoro meglio e in modo più sicuro alla velocità alla quale è stato progettato.

6. **Indossa un abbigliamento adeguato.** Non indossare abiti larghi o gioielli poiché potrebbero impigliarsi nelle parti in movimento. Si consiglia l'utilizzo di guanti di gomma e calzature isolanti anti scivolo. Indossare una copertura protettiva per contenere i capelli lunghi.
7. **Indossare un'adeguata protezione per gli occhi.** Tutti gli utilizzatori e persone che assistono alle operazioni nelle immediate vicinanze dovranno utilizzare adeguate protezioni per gli occhi che rispettino i requisiti previsti dalle norme ANSI/ISEA Z87.1 (CAN/CSA Z94.3). Inoltre, utilizzare una maschera per il viso o contro la polvere se l'operazione produce polvere. Indossare sempre dispositivi di sicurezza certificati.
8. **Indossare un'adeguata protezione per le orecchie.** Tutti gli utilizzatori e persone che assistono alle operazioni nelle immediate vicinanze devono indossare un'adeguata protezione personale per le orecchie conforme alla norma sulla protezione dell'udito ANSI S12.6 (S3.19).
9. **Indossare un'adeguata protezione per le vie respiratorie.** Tutti gli utilizzatori e persone che assistono alle operazioni nelle immediate vicinanze devono indossare un'adeguata protezione personale per le vie respiratorie. Usare sempre un'adeguata protezione per le vie respiratorie approvate dalla norma NIOSH/OSHA per l'esposizione alla polvere.

⚠ Avvertenze! Alcune polveri prodotte da carteggiatura, segatura, smerigliatura, perforazione, lucidatura e altre attività di costruzione contengono sostanze chimiche note nello Stato della California come responsabili dell'insorgenza del cancro, malformazioni alla nascita o altri danni riproduttivi.

Alcuni esempi di queste sostanze chimiche sono:

- Piombo da vernici a base di piombo
- Silice cristallina da mattoni, cemento e altri prodotti in muratura e
- Arsenico e cromo da legname trattato chimicamente.

Il rischio derivante da suddette esposizioni varia a seconda della frequenza con cui si svolgono questi tipi di attività. Per ridurre l'esposizione, si consiglia di lavorare in un'area ben ventilata e utilizzare dispositivi di sicurezza certificati, come maschere anti polvere appositamente progettate per filtrare le particelle microscopiche.

Per conoscere i rischi associati ad un determinato materiale, consultare il proprio datore di lavoro, produttore/fornitore e agenzie governative in merito ai pericoli dei materiali e le loro raccomandazioni al fine di proteggersi.

10. **Non abusare del tubo di alimentazione dell'acqua.** Non trasportare il dispositivo con il tubo di alimentazione o esporre alle aree di traffico dove può essere schiacciato.
11. **Blocca sempre il pezzo da trattare.** Utilizzare morsetti o una morsa per tenere fermo il lavoro. È più sicuro dell'uso della mano e libera entrambe le mani per mettere in funzione lo strumento.
12. **Non sovraccaricare.** Mantenere il giusto equilibrio in ogni momento.
13. **Scollegare i dispositivi se non utilizzati.** Scollegare sempre lo strumento prima di eseguire interventi di manutenzione e di sostituzione degli accessori.
14. **Rimuovi chiavi e chiavette di regolazione.** Prendi l'abitudine di controllare che chiavi e chiavette di regolazione vengano rimosse dallo strumento prima di accenderlo.
15. **Mantenere gli strumenti con cura.** Mantenere gli strumenti sempre puliti per prestazioni migliori e più sicure. Seguire le istruzioni per la lubrificazione e la sostituzione degli accessori. Mantenere le impugnature asciutte, pulite e prive di olio o grasso. Controllare le parti mobili per allineamento e rilegatura, nonché per rotture e montaggio errato.
16. **Evitare l'avvio accidentale.** Non trasportare uno strumento "collegato", non effettuare regolazioni o cambiare i dischi senza assicurarsi che lo strumento sia scollegato dall'alimentazione dell'aria.
17. **Usare solo accessori consigliati.** L'utilizzo di alcuni accessori piuttosto che altri elencati o raccomandati per questo particolare strumento può essere rischioso.
18. **Tenere le mani lontane da tutte le parti mobili.**
19. **Utilizzare le maniglie laterali.** Dotato di dispositivo per il controllo e la sicurezza.
20. **Prestare la massima attenzione.** Guardare sempre cosa si sta facendo e usare il buon senso. Non utilizzare lo strumento quando si è stanchi o sotto l'effetto di droghe, alcool o farmaci.

Dichiarazione di conformità CE



Dichiaro sotto la nostra esclusiva responsabilità ai sensi della Direttiva 2006/42 / CE e della Direttiva EMC 2004/108 / CE relativa alle macchine, che questo prodotto è conforme alle seguenti norme o documenti di standardizzazione.

Prodotto: lucidatore a umido a velocità variabile
Modello: VSP-320 / VSP-340

Norme armonizzate applicate
EN60745-1: 2009, EN60745-2-3: 2007,
EN60745-2-3: 2007 / FprAC: 2009, EN60745-
2-3: 2007 / FprA1: 200X, EN62233: 2008,
EN55014-1: 2006, EN61000-3-2: 2006,
EN61000-3-3: 1995 + A1: 2001 + A2: 2005 e
EN55014-2: 1997 + A1: 2001

Alpha Professional Tools®
16 Park Dr Ste 9
Franklin, NJ 07416



Nao Takahashi
President

Per visualizzare l'elenco delle parti e gli schemi VSP-320 / VSP-340, visitare il sito Web www.alpha-tools.com

Obrigado por adquirir o polidor úmido de velocidade variável Alpha® VSP-320 / VSP-340. Leia atentamente este manual de instruções para garantir a segurança e o uso correto do polidor. Mantenha este manual em um local onde os operadores possam acessá-lo facilmente sempre que necessário.

SOBRE OS SÍMBOLOS

De acordo com o nível de perigo, todas as notas de segurança neste manual estão classificadas em "PERIGO", "AVISO" e "CUIDADO".

⚠ PERIGO! La morte o gravi lesioni personali sono imminenti quando si maneggia in modo errato questa pietra elettrica / pietra asciutta.

⚠ AVISO! Existe a possibilidade de morte ou ferimentos graves ao manusear incorretamente este cortador elétrico de pedras úmidas / secas.

⚠ CUIDADO! Existe a possibilidade de ferimentos ou danos materiais ao manusear incorretamente este cortador elétrico de pedras úmidas / secas.

NOTA: Em algumas situações, a não observação das notas de AVISO pode resultar em morte ou ferimentos pessoais graves. Certifique-se de ler e observar as notas de segurança para garantir a segurança e o uso correto Do cortador elétrico de pedras úmido / seco.

INSTRUÇÕES DE SEGURANÇA PARA FERRAMENTAS ELÉTRICAS

- 1. Conheça a sua ferramenta elétrica.** Leia cuidadosamente o manual do utilizador. Aprenda as suas aplicações e limitações assim como específicos potenciais perigos relativos a esta ferramenta.
- 2. Mantenha a área de trabalho limpa.** As áreas e bancadas desorganizadas convidam a acidentes.
- 3. Evite ambientes perigosos.** Mantenha as áreas de trabalho o mais secas possível. Não utilize a ferramenta na presença de líquidos ou gases inflamáveis. Mantenha a área bem iluminada.
- 4. Mantenha as crianças e visitantes afastados.** Todos os visitantes devem ser mantidos a uma distância segura da área de trabalho. Mantenha afastado de crianças.
- 5. Não force a ferramenta.** Irá fazer o trabalho melhor e em mais segurança se utilizar à velocidade para que foi concebida.
- 6. Utilize equipamento apropriado.** Não utilize vestuário solto nem joias pois podem ficar presas nas peças em movimento. Recomenda-se a utilização de luvas de borracha e calçado antiderrapante isolado. Utilize cobertura de proteção para proteger o cabelo comprido.
- 7. Utilize proteção ocular adequada.** Todos os utilizadores e espetadores devem utilizar sempre proteção ocular pessoal adequada em conformidade com ANSI/ISEA Z87.1 (CAN/CSA Z94.3). Utilize também uma máscara de rosto ou contra poeiras se a operação fizer pó. Utilize sempre equipamento de segurança certificado.
- 8. Utilize proteção auricular adequada.** Todos os utilizadores e espetadores devem utilizar proteção auricular pessoal adequada em conformidade com a proteção auricular ANSI S12.6 (S3.19).
- 9. Utilize proteção respiratória adequada.** Todos os utilizadores e espetadores devem utilizar proteção respiratória pessoal adequada. Utilize sempre proteção respiratória aprovada NIOSH/OSHA, adequada para exposição a poeiras.

⚠ Aviso! Alguma poeira criada por lixar, serrar, fresar, perfurar, polir elétrico e outras atividades de construção contém químicos conhecidos pelo Estado da Califórnia como causadores de cancro, defeitos fetais, ou outros danos ao sistema reprodutivo.

Alguns exemplos destes químicos são:

- Tintas com chumbo e à base de chumbo
- Sílica cristalina de tijolos, cimento e outros produtos de maçonaria, e
- Arsénico e crómio de madeira tratada quimicamente.

O seu risco a esta exposição varia dependendo da frequência com que faz este tipo de trabalho. Para reduzir a sua exposição, trabalhe numa área bem ventilada e com equipamento de segurança aprovado, como máscaras de proteção para poeiras concebidas especialmente para filtrar partículas microscópicas. Para se familiarizar com os riscos associados com o material consulte o seu empregador, fabricante/ fornecedor e agências governamentais em relação aos perigos dos materiais e às suas recomendações para se proteger.

10. **Não abuse da mangueira de abastecimento de água.** Não transporte a ferramenta pela mangueira de abastecimento nem exponha a áreas de tráfego onde possa ser esmagada.
11. **Fixe sempre a peça de trabalho.** Utilize grampos ou um torno para segurar a peça de trabalho. É mais seguro do que utilizar as mãos e liberta ambas as mãos para operarem a ferramenta.
12. **Não se estique.** Mantenha uma base e equilíbrio adequados a todo o momento.
13. **Desligue as ferramentas quando não está a utilizar.** Sempre desconecte a ferramenta antes de fazer a manutenção e ao trocar os acessórios.
14. **Remove as chaves de ajuste e chaves de torque.** Crie o hábito de verificar para ver que chaves e chaves de torque de ajuste são removidas da ferramenta antes de ligar.
15. **Mantenha as ferramentas de forma cuidada.** Mantenha sempre as ferramentas limpas para obter o melhor desempenho e mais seguro. Siga as instruções para lubrificar e trocar os acessórios. Mantenha as pegas limpas, secas e livres de óleo ou gordura. Inspeccione as peças em movimento quanto ao alinhamento e união e também quando a quebras e montagem inadequada.
16. **Evite ligar acidental.** Não transporte uma ferramenta "ligada", nem faça ajustes ou troque os discos sem garantir que a ferramenta está desligada do abastecimento de ar.
17. **Utilize apenas os acessórios recomendados.** O uso de quaisquer acessórios além daqueles listados ou recomendados para esta ferramenta em particular pode ser perigoso.
18. **Mantenha as mãos afastadas de todas as peças em movimento.**
19. **Utilize as pegas laterais.** Facultadas com a ferramenta para controlo e segurança.
20. **Mantenha-se alerta.** Veja o que está a fazer e utilize o senso comum. Não opere a ferramenta quando está cansado ou sob a influência de drogas, álcool ou medicamentos.

Declaração de conformidade CE



Declaramos, sob nossa exclusiva responsabilidade, de acordo com a Diretiva 2006/42 / EC e a Diretiva EMC 2004/108 / EC, que este produto está em conformidade com os seguintes padrões ou documentos de padronização.

Produto: Polidora de velocidade variável

Modelo: VSP-320 / VSP-340

Normas harmonizadas aplicadas

EN60745-1: 2009, EN60745-2-3: 2007, EN60745-2-3: 2007 / FprAC: 2009, EN60745-2-3: 2007 / FprA1: 200X, EN62233: 2008, EN55014-1: 2006, EN61000- 3-2: 2006, EN61000-3-3: 1995 + A1: 2001 + A2: 2005 e EN55014-2: 1997 + A1: 2001

Alpha Professional Tools®
16 Park Dr Ste 9
Franklin, NJ 07416



Nao Takahashi
President

Para visualizar a lista de peças e os esquemas do VSP-320 / VSP-340, visite-nos na web em www.alpha-tools.com

TOOL SET-UP INFORMATION

► SPLASH GUARD INSTALLATION

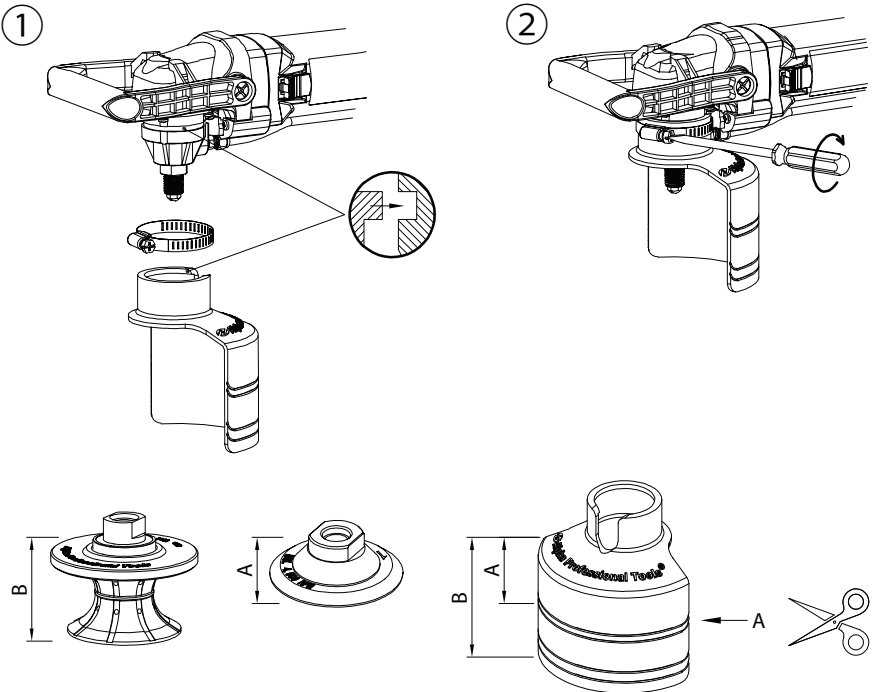
Installation des Spritzschutzes

Instalación del protector contra salpicaduras

Installation du garde-boue

Installazione paraspruzzi

Instalação do Splash Guard



► SIDE HANDLE INSTALLATION

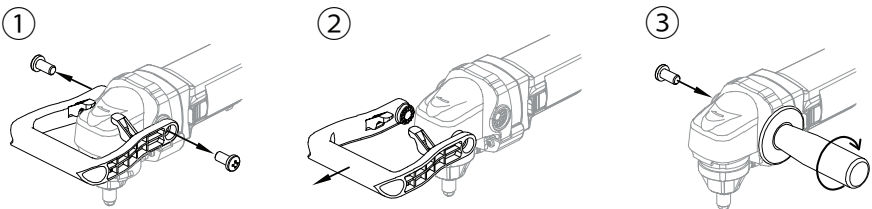
Installation des Seitengriffs

Instalación de la manija lateral

Installation de la poignée latérale

Installazione maniglia laterale

Instalação da alça lateral



► CONNECTING TO THE WATER SUPPLY (1)

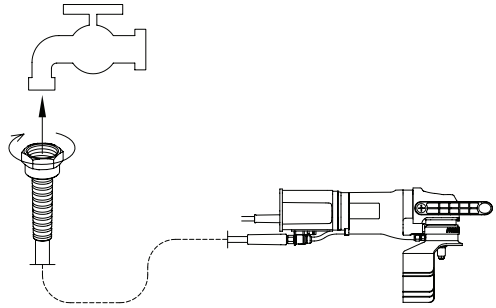
Anschluss an die Wasserversorgung (1)

Conexión al suministro de agua (1)

Connexion à l'alimentation en eau (1)

Collegamento all'alimentazione idrica (1)

Conexão ao abastecimento de água (1)



► CONNECTING TO THE WATER SUPPLY (2)

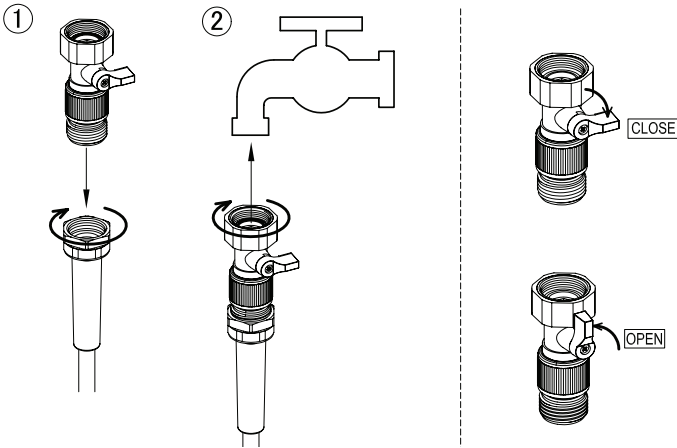
Anschluss an die Wasserversorgung (2)

Conexión al suministro de agua (2)

Connexion à l'alimentation en eau (2)

Collegamento all'alimentazione idrica (2)

Conexão ao abastecimento de água (2)



MAINTENANCE

► BLOW AIR THROUGH VENT DAILY

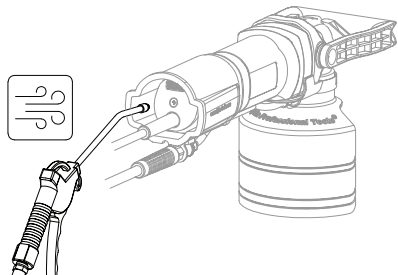
Täglich Luft durch die Lüftungöffnung blasen

Soplar aire a través de ventilación diariamente

Souffler de l'air par l'évent quotidiennement

Soffiare aria attraverso lo sfiato ogni giorno

Sopre ar através da ventilação diariamente



► CARBON BRUSH REPLACEMENT

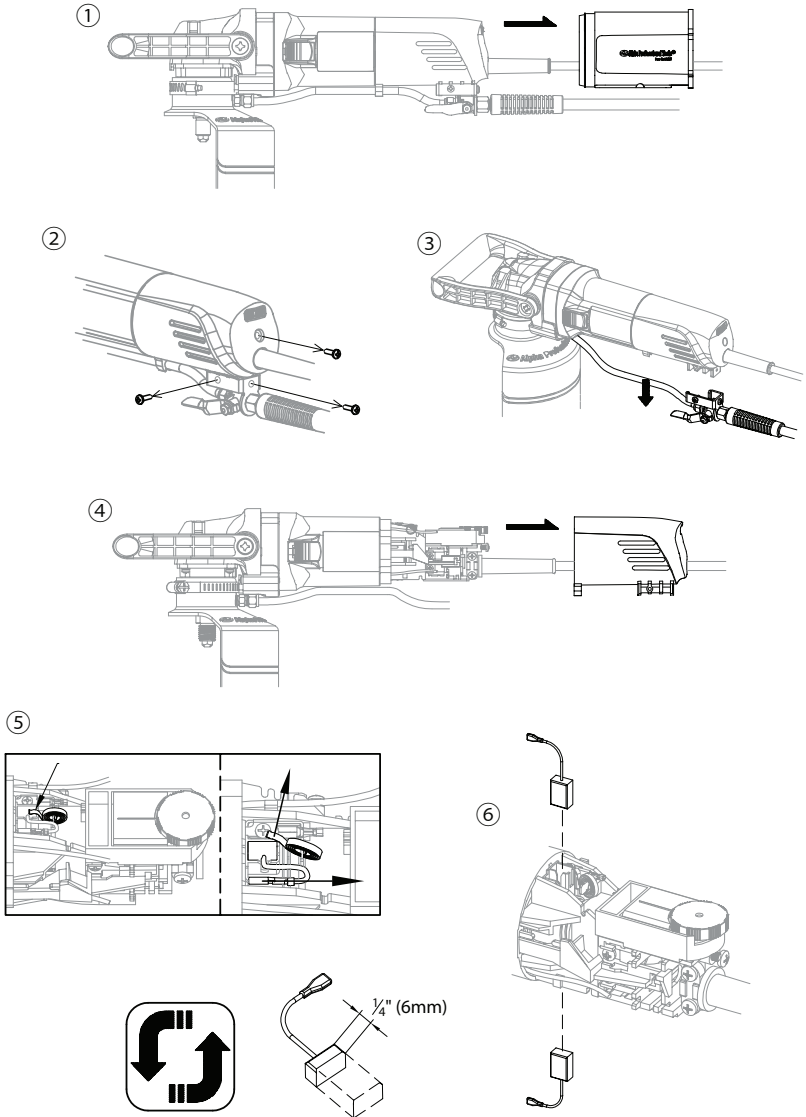
Ersetzen der Kohlebürste

Reemplazo de escobillas de carbón

Remplacement des balais de charbon

Sostituzione della spazzola di carbone

Substituição da escova de carbono



OPERATION

► GROUND FAULT CIRCUIT INTERRUPTER

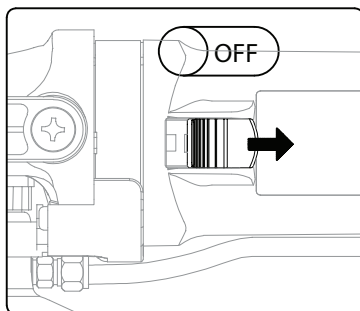
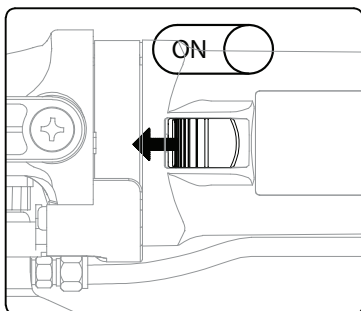
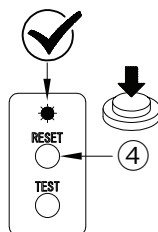
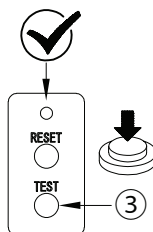
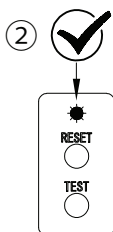
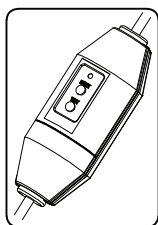
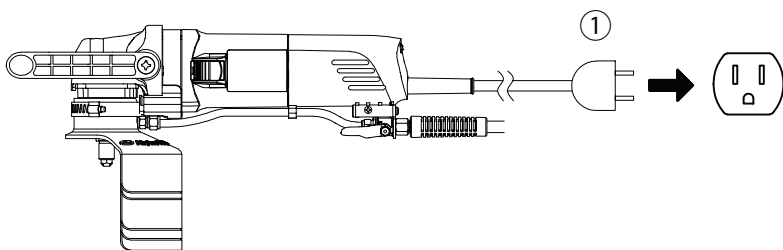
TFI-Schutzschalter

Interruttore de circuito de falla a tierra

Disjoncteur de fuite à la terre

Interruttore di circuito per guasto verso terra

Interrupor de circuito de falta à terra



▶ VARIABLE SPEED ADJUSTMENT

Variable Geschwindigkeitsanpassung

Ajuste de velocidad variable

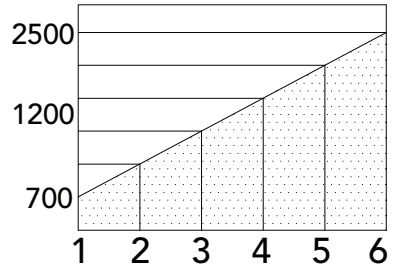
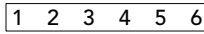
Réglage de la vitesse variable

Regolazione della velocità variabile

Ajuste de velocidade variável



No Load RPM



▶ WATER CONTROL VALVE

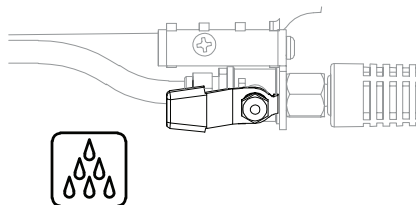
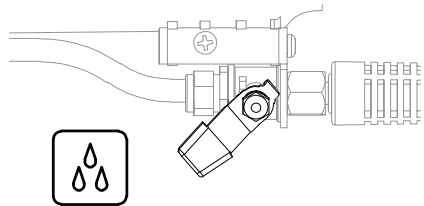
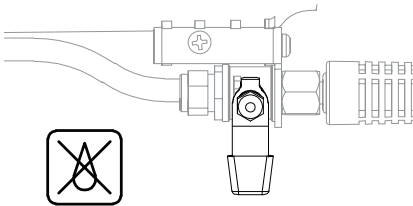
Wasserventil

Válvula de control de agua

Vanne de contrôle de l'eau

Valvola di controllo dell'acqua

Válvula de controle de água



We reserve the right to make modifications within the framework of technical progress!

Änderungen im Zuge technischer Verbesserungen sind vorbehalten!

Nos reservamos el derecho a introducir modificaciones debidas a mejoras técnicas.

Sous réserve de modification dans le cadre des développements techniques!

Essendo la nostra un'impresa a carattere innovativo, ci riserviamo la possibilità
di apportare modifiche tecniche!

Nós nos reservamos o direito de fazer modificações no âmbito do progresso técnico!



www.FlooringSupplyShop.com

323-731-8453



16 Park Dr Ste 9, Franklin, NJ 07416 • 800-648-7229 • Fax: 800-286-0114
www.alpha-tools.com

Copyright © 2021 Alpha Professional Tools. All rights reserved.